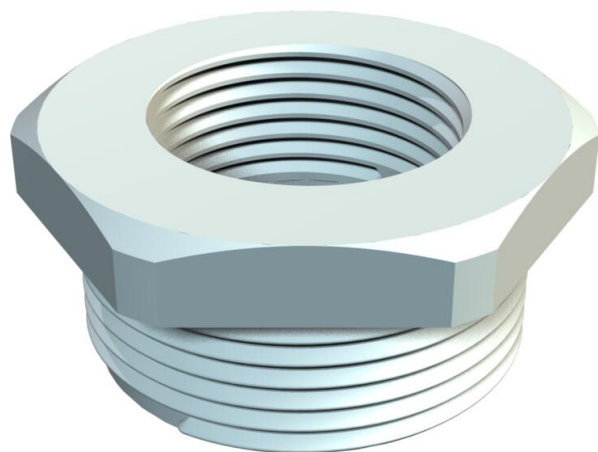


# Technisches Datenblatt

## Reduktion, metrisches Gewinde

Artikelnummer: 2030670



Reduktion mit metrischem Innen- und Außengewinde für die Montage von Kunststoff-Kabelverschraubungen an Gehäusen. Schutzart IP54 ohne zusätzliche Anschlussdichtung. Schutzart bis IP68 möglich mit zusätzlicher Anschlussdichtung, zum Beispiel O-Ring oder Flachdichtring.



PA Polyamid

### Stammdaten

Artikelnummer	2030670
Bezeichnung 1	Reduktion
Hersteller	OBO
Dimension	M63-M32
Farbe	lichtgrau; RAL 7035
Werkstoff	Polyamid
Kleinste VK-Einheit	25
Mengeneinheit	Stück
Gewicht	3,07 kg
Gewichtseinheit	kg/100 St.

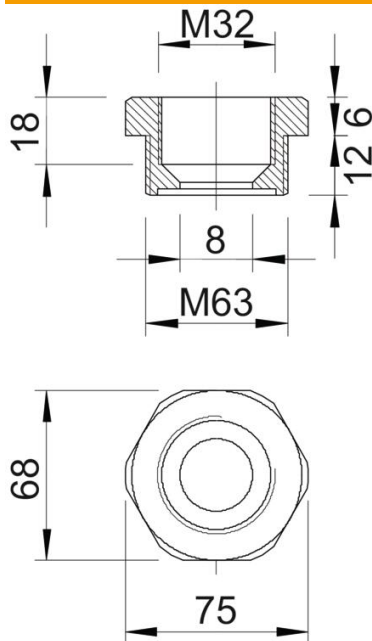
# Technisches Datenblatt

Reduktion, metrisches Gewinde

Artikelnummer: 2030670



## Abmessungen



Maß E	75 mm
Maß L	18 mm
Maß L1	12 mm
Maß L2	6 mm
Maß L3	18 mm

## Technische Daten

explosiongeschützt	nein
Gewindeart Außengewinde	metrisch
Gewindeart Innengewinde	metrisch
Gewindelänge	12 mm
Gewindemaß metrisch Außen	63
Gewindemaß metrisch Innen	32
Halogenfrei	ja
Schlüsselweite	68
Vernickelt	nein