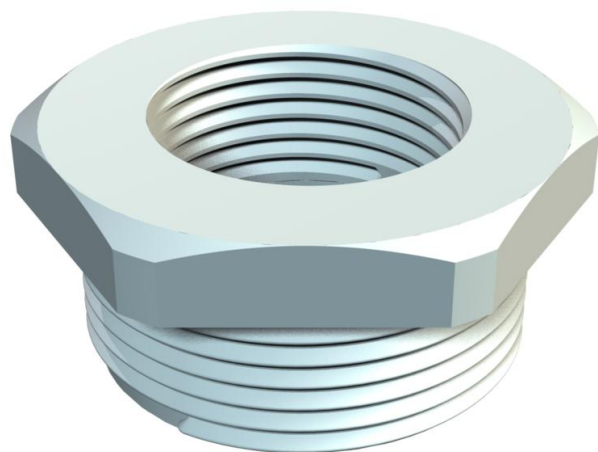


# Technisches Datenblatt

## Reduktion, metrisches Gewinde

Artikelnummer: 2030655



Reduktion mit metrischem Innen- und Außengewinde für die Montage von Kunststoff-Kabelverschraubungen an Gehäusen. Schutzart IP54 ohne zusätzliche Anschlussdichtung. Schutzart bis IP68 möglich mit zusätzlicher Anschlussdichtung, zum Beispiel O-Ring oder Flachdichtring.



PA Polyamid

### Stammdaten

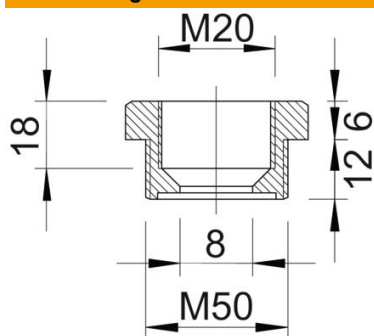
Artikelnummer	2030655
Bezeichnung 1	Reduktion
Hersteller	OBO
Dimension	M50-M20
Farbe	lichtgrau; RAL 7035
Werkstoff	Polyamid
Kleinste VK-Einheit	25
Mengeneinheit	Stück
Gewicht	2,3 kg
Gewichtseinheit	kg/100 St.

# Technisches Datenblatt

## Reduktion, metrisches Gewinde

Artikelnummer: 2030655

### Abmessungen



Maß E	60 mm
Maß L	18 mm
Maß L1	12 mm
Maß L2	6 mm
Maß L3	18 mm

### Technische Daten

explosiongeschützt	nein
Gewindeart Außengewinde	metrisch
Gewindeart Innengewinde	metrisch
Gewindelänge	12 mm
Gewindemaß metrisch Außen	50
Gewindemaß metrisch Innen	20
Halogenfrei	ja
Schlüsselweite	55
Vernickelt	nein