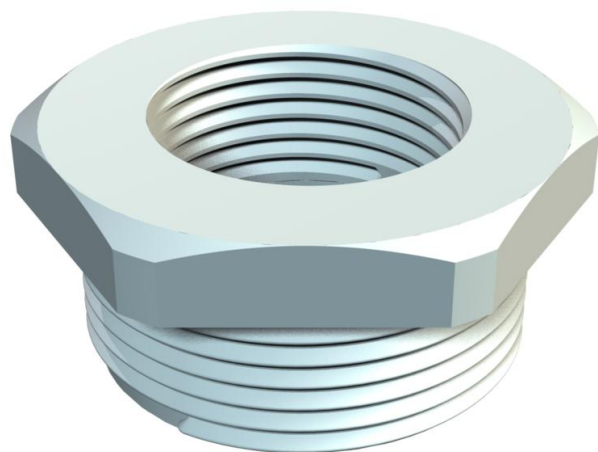


Technisches Datenblatt

Reduktion, metrisches Gewinde

Artikelnummer: 2030646



Reduktion mit metrischem Innen- und Außengewinde für die Montage von Kunststoff-Kabelverschraubungen an Gehäusen. Schutzart IP54 ohne zusätzliche Anschlussdichtung. Schutzart bis IP68 möglich mit zusätzlicher Anschlussdichtung, zum Beispiel O-Ring oder Flachdichtring.



PA Polyamid

Stammdaten

Artikelnummer	2030646
Bezeichnung 1	Reduktion
Hersteller	OBO
Dimension	M40-M20
Farbe	lichtgrau; RAL 7035
Werkstoff	Polyamid
Kleinste VK-Einheit	50
Mengeneinheit	Stück
Gewicht	1,85 kg
Gewichtseinheit	kg/100 St.

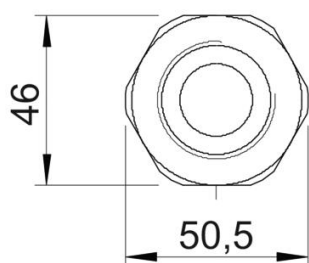
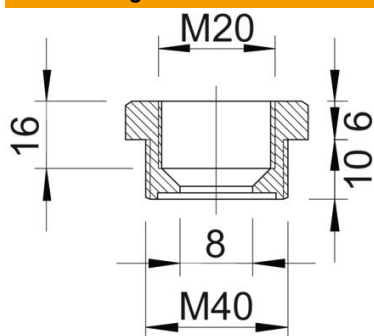
Technisches Datenblatt

Reduktion, metrisches Gewinde



Artikelnummer: 2030646

Abmessungen



Maß E	50,5 mm
Maß L	16 mm
Maß L1	10 mm
Maß L2	6 mm
Maß L3	16 mm

Technische Daten

explosionsschutz	nein
Gewindeart Außengewinde	metrisch
Gewindeart Innengewinde	metrisch
Gewindelänge	10 mm
Gewindemaß metrisch Außen	40
Gewindemaß metrisch Innen	20
Halogenfrei	ja
Schlüsselweite	46
Vernickelt	nein