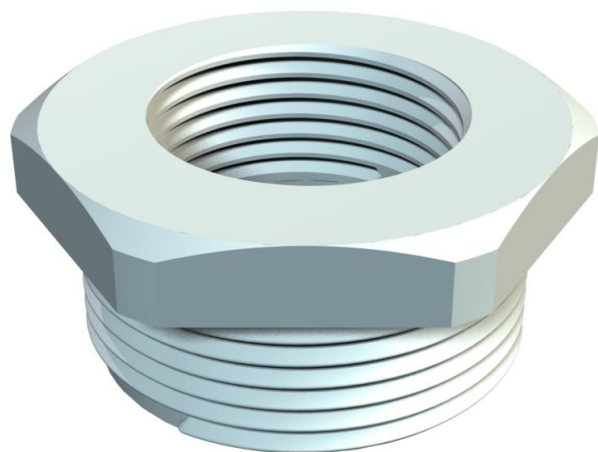


# Technisches Datenblatt

Reduktion, metrisches Gewinde

Artikelnummer: 2030628



Reduktion mit metrischem Innen- und Außengewinde für die Montage von Kunststoff-Kabelverschraubungen an Gehäusen. Schutzart IP54 ohne zusätzliche Anschlussdichtung. Schutzart bis IP68 möglich mit zusätzlicher Anschlussdichtung, zum Beispiel O-Ring oder Flachdichtring.



PA Polyamid

## Stammdaten

Artikelnummer	2030628
Typ	107 R M25-20 PA
Bezeichnung 1	Reduktion
Hersteller	OBO
Dimension	M25-M20
Farbe	lichtgrau; RAL 7035
Werkstoff	Polyamid
Kleinste VK-Einheit	100
Mengeneinheit	Stück
Gewicht	0,65 kg
Gewichtseinheit	kg/100 St.

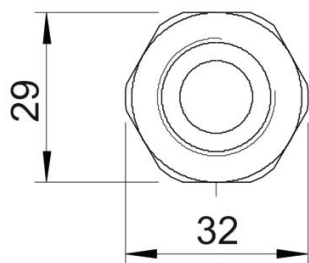
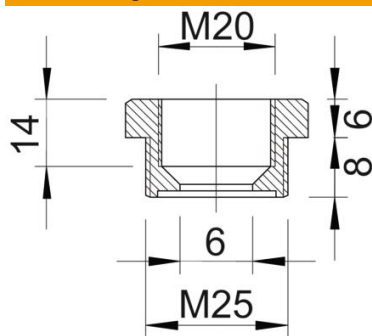
# Technisches Datenblatt

## Reduktion, metrisches Gewinde

Artikelnummer: 2030628



### Abmessungen



Maß E	32 mm
Maß L	14 mm
Maß L1	8 mm
Maß L2	6 mm
Maß L3	14 mm

### Technische Daten

explosionssgeschützt	nein
Gewindeart Außengewinde	metrisch
Gewindeart Innengewinde	metrisch
Gewindelänge	8 mm
Gewindemaß metrisch Außen	25
Gewindemaß metrisch Innen	20
Halogenfrei	ja
Schlüsselweite	29
Vernickelt	nein