

Technisches Datenblatt

Anschlussgewinde-Dichtring, metrisch

Artikelnummer: 2030028



Anschlussgewinde-Dichtring geeignet für alle Kabelverschraubungen aus Kunststoff mit metrischem Anschlussgewinde nach DIN EN 60423 bzw. ISO 68. Die Innendurchmesser der Dichtringe sind so ausgelegt, dass diese unverlierbar vormontiert werden können.

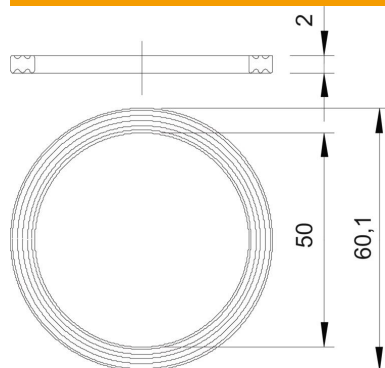


PE Polyethylen

Stammdaten

Artikelnummer	2030028
Typ	107 F M50 PE
Bezeichnung 1	Anschlussgewindedichtring
Hersteller	OBO
Dimension	M50
Werkstoff	Polyethylen
Kleinste VK-Einheit	100
Mengeneinheit	Stück
Gewicht	0,25 kg
Gewichtseinheit	kg/100 St.

Abmessungen



Maß D1	60,1 mm
Maß D2	50 mm
Maß t	2 mm

Technisches Datenblatt

Anschlussgewinde-Dichtring, metrisch

Artikelnummer: 2030028



Technische Daten

Ausführung	Flachdichtring
Geeignet für Gewindemaß metrisch	50
Innendurchmesser	50 mm