

# Technisches Datenblatt

## Anschlussgewinde-Dichtring, metrisch

Artikelnummer: 2030020



Anschlussgewinde-Dichtring geeignet für alle Kabelverschraubungen aus Kunststoff mit metrischem Anschlussgewinde nach DIN EN 60423 bzw. ISO 68. Die Innendurchmesser der Dichtringe sind so ausgelegt, dass diese unverlierbar vormontiert werden können.

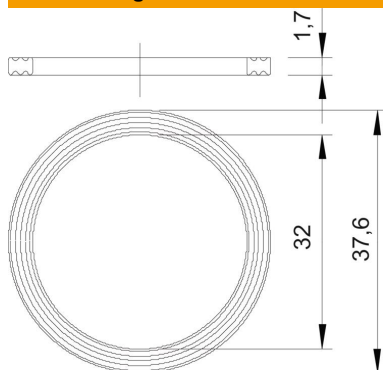


PE Polyethylen

### Stammdaten

|                     |                           |
|---------------------|---------------------------|
| Artikelnummer       | 2030020                   |
| Typ                 | 107 F M32 PE              |
| Bezeichnung 1       | Anschlussgewindedichtring |
| Hersteller          | OBO                       |
| Dimension           | M32                       |
| Werkstoff           | Polyethylen               |
| Kleinste VK-Einheit | 100                       |
| Mengeneinheit       | Stück                     |
| Gewicht             | 0,105 kg                  |
| Gewichtseinheit     | kg/100 St.                |

### Abmessungen



|        |         |
|--------|---------|
| Maß D1 | 37,6 mm |
| Maß D2 | 32 mm   |
| Maß t  | 1,7 mm  |

### Technische Daten

|                                  |                |
|----------------------------------|----------------|
| Ausführung                       | Flachdichtring |
| Geeignet für Gewindemaß metrisch | 32             |

# Technisches Datenblatt

Anschlussgewinde-Dichtring, metrisch

Artikelnummer: 2030020



## Technische Daten

|                  |       |
|------------------|-------|
| Innendurchmesser | 32 mm |
|------------------|-------|