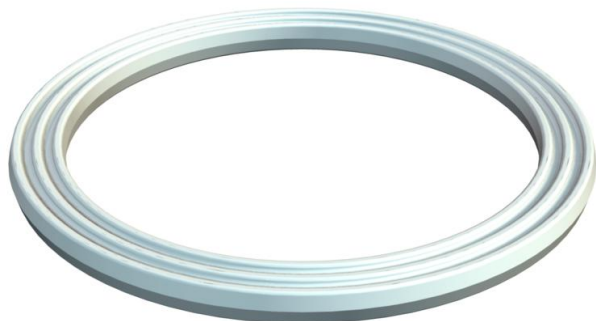


Technisches Datenblatt

Anschlussgewinde-Dichtring, metrisch

Artikelnummer: 2030016



Anschlussgewinde-Dichtring geeignet für alle Kabelverschraubungen aus Kunststoff mit metrischem Anschlussgewinde nach DIN EN 60423 bzw. ISO 68. Die Innendurchmesser der Dichtringe sind so ausgelegt, dass diese unverlierbar vormontiert werden können.

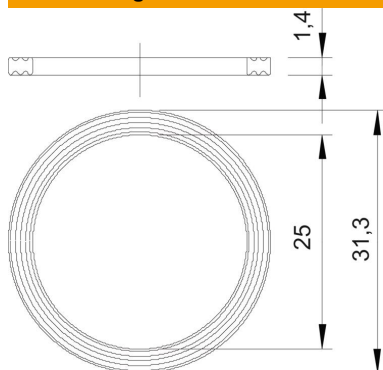


PE Polyethylen

Stammdaten

Artikelnummer	2030016
Typ	107 F M25 PE
Bezeichnung 1	Anschlussgewindedichtring
Hersteller	OBO
Dimension	M25
Werkstoff	Polyethylen
Kleinste VK-Einheit	100
Mengeneinheit	Stück
Gewicht	0,038 kg
Gewichtseinheit	kg/100 St.

Abmessungen



Maß D1	31,3 mm
Maß D2	25 mm
Maß t	1,4 mm

Technische Daten

Ausführung	Flachdichtring
Geeignet für Gewindemaß metrisch	25

Technisches Datenblatt

Anschlussgewinde-Dichtring, metrisch

Artikelnummer: 2030016



Technische Daten

Innendurchmesser	25 mm
------------------	-------