

Technisches Datenblatt

Verschlussstopfen, metrisch und PG



Artikelnummer: 2029514



Verschlussstopfen in lichtgrau; RAL 7035 zum staub- und wasserdichten Verschließen von installierten, aber (noch) nicht belegten V-TEC... Kabelverschraubungen.



PA Polyamid

Stammdaten

Artikelnummer	2029514
Typ	107VS VM 9 PA
Bezeichnung 1	Verschlussstopfen
Hersteller	OBO
Dimension	9,5mm
Farbe	lichtgrau; RAL 7035
Werkstoff	Polyamid
Kleinste VK-Einheit	50
Mengeneinheit	Stück
Gewicht	0,09 kg
Gewichtseinheit	kg/100 St.

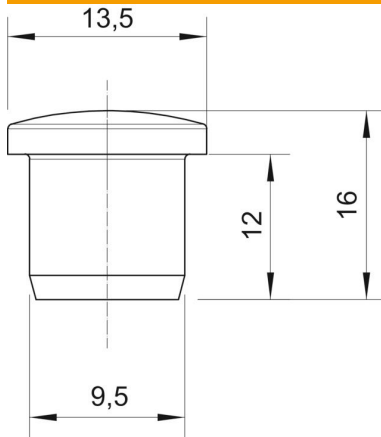
Technisches Datenblatt

Verschlussstopfen, metrisch und PG



Artikelnummer: 2029514

Abmessungen



Maß D1	9,5 mm
Maß D2	13,5 mm
Maß H	16 mm
Maß L	12 mm

Technische Daten

Ausführung	sonstige
Geeignet für Gewindemaß metrisch	16
Geeignet für Gewindemaß PG	13,5
Größe	M16 / Pg13,5
Innendurchmesser	9,5 mm