

Technisches Datenblatt

Verschlussstopfen, metrisch und PG

Artikelnummer: 2029511



Verschlussstopfen in lichtgrau; RAL 7035 zum staub- und wasserdichten Verschließen von installierten, aber (noch) nicht belegten V-TEC... Kabelverschraubungen.



PA Polyamid

Stammdaten

Artikelnummer	2029511
Bezeichnung 1	Verschlussstopfen
Hersteller	OBO
Dimension	5,5mm
Farbe	lichtgrau; RAL 7035
Werkstoff	Polyamid
Kleinste VK-Einheit	50
Mengeneinheit	Stück
Gewicht	0,047 kg
Gewichtseinheit	kg/100 St.

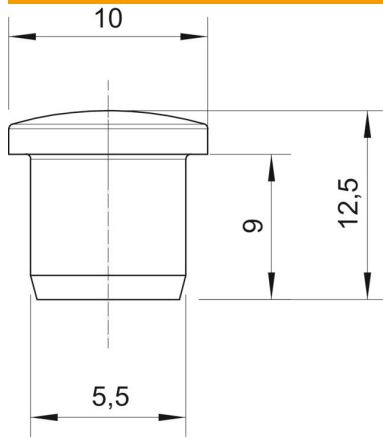
Technisches Datenblatt

Verschlussstopfen, metrisch und PG



Artikelnummer: 2029511

Abmessungen



Maß D1	5,5 mm
Maß D2	10 mm
Maß H	12,5 mm
Maß L	9 mm

Technische Daten

Ausführung	sonstige
explosiongeschützt	nein
für Ex-Zone Gas	ohne
für Ex-Zone Staub	ohne
Geeignet für Gewindemaß metrisch	12
Geeignet für Gewindemaß PG	9
Gewindeart	metrisch
Gewindenenngröße metrisch/PG	12
Glasfaserverstärkt	ja
Größe	M12 / Pg9
Halogenfrei	ja
Innendurchmesser	5,5 mm
Schlagfest	nein
Temperatureinsatzbereich max.	100 °C
Temperatureinsatzbereich min.	-40 °C