

Technisches Datenblatt

Staubschutzplättchen, PG

Artikelnummer: 2028980



Zell-Polyethylen.

Schutzplättchen zum staubdichten Verschließen der V-TEC und V-TEC MS-Kabelverschraubungen vor der Installation des Kabels.

Anwendung: Die Plättchen werden zwischen Hutmutter und Dichtung vormontiert. Bei der Installation des Kabels brauchen sie nicht entfernt zu werden, sondern werden mit dem Kabel einfach nach innen durchgestoßen.

Anmerkung: Die Plättchen bieten keinen mechanischen Schutz.

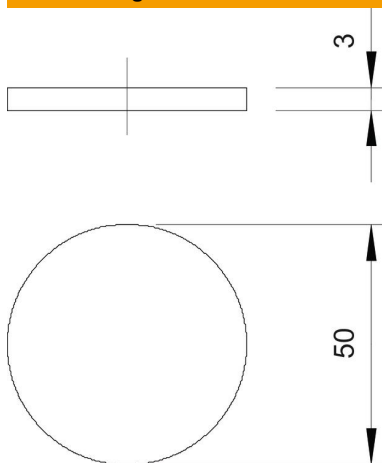


**ZELL
PC** Zell - Polyethylen

Stammdaten

Artikelnummer	2028980
Typ	107 S VTEC PG42
Bezeichnung 1	Staubschutzplättchen
Bezeichnung 2	zum Durchstoßen
Hersteller	OBO
Dimension	PG42
Farbe	schwarz
Werkstoff	Zell - Polyethylen
Kleinste VK-Einheit	100
Mengeneinheit	Stück
Gewicht	0,05 kg
Gewichtseinheit	kg/100 St.

Abmessungen



Maß D	50 mm
Maß t	3 mm

Technisches Datenblatt

Staubschutzplättchen, PG

Artikelnummer: 2028980



Technische Daten

Ausführung	sonstige
Größe	Pg 42
Schlagfest	nein