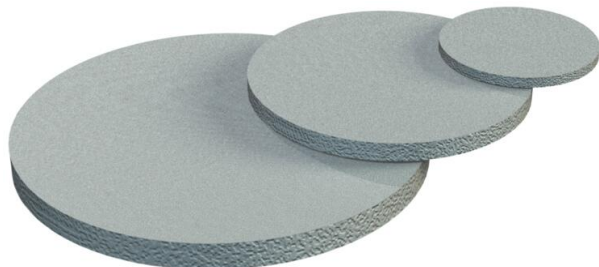


Technisches Datenblatt

Staubschutzplättchen, PG

Artikelnummer: 2028891



Zell-Polyethylen.

Schutzplättchen zum staubdichten Verschließen der V-TEC und V-TEC MS-Kabelverschraubungen vor der Installation des Kabels.

Anwendung: Die Plättchen werden zwischen Hutmutter und Dichtung vormontiert. Bei der Installation des Kabels brauchen sie nicht entfernt zu werden, sondern werden mit dem Kabel einfach nach innen durchgestoßen.

Anmerkung: Die Plättchen bieten keinen mechanischen Schutz.

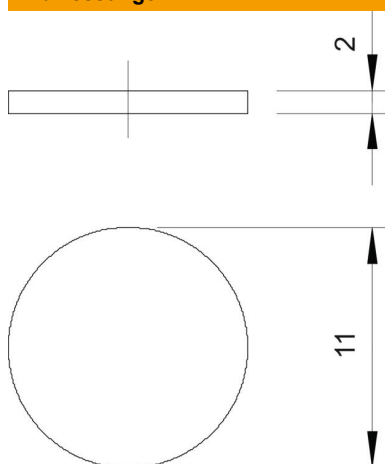


ZELL
PC Zell - Polyethylen

Stammdaten

Artikelnummer	2028891
Typ	107 S VTEC PG7
Bezeichnung 1	Staubschutzplättchen
Bezeichnung 2	zum Durchstoßen
Hersteller	OBO
Dimension	PG7
Farbe	schwarz
Werkstoff	Zell - Polyethylen
Kleinste VK-Einheit	100
Mengeneinheit	Stück
Gewicht	0,001 kg
Gewichtseinheit	kg/100 St.

Abmessungen



Maß D	11 mm
Maß t	2 mm

Technisches Datenblatt

Staubschutzplättchen, PG

Artikelnummer: 2028891



Technische Daten

Ausführung	sonstige
Größe	Pg 7
Schlagfest	nein