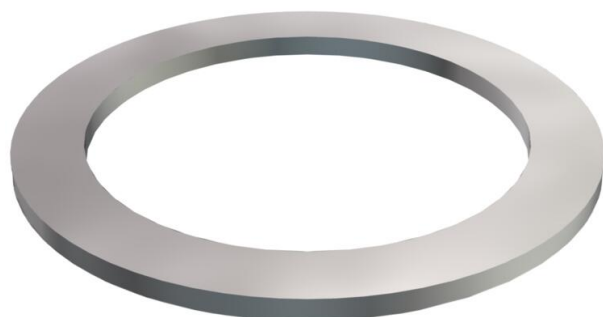


Technisches Datenblatt

Druckring, PG-Gewinde

Artikelnummer: 2027135



Druckring Teil 8 nach DIN 46320, passend für Kunststoff- und Messingverschraubungen nach DIN 46320.



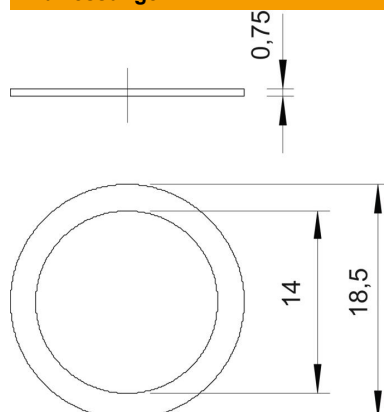
St Stahl

GTP galvanisch verzinkt, transparent passiviert

Stammdaten

| | |
|---------------------|---|
| Artikelnummer | 2027135 |
| Bezeichnung 1 | Druckring |
| Hersteller | OBO |
| Dimension | PG13,5 |
| Werkstoff | Stahl |
| Oberfläche | galvanisch verzinkt, transparent passiviert |
| Oberflächennorm | |
| Kleinste VK-Einheit | 100 |
| Mengeneinheit | Stück |
| Gewicht | 0,063 kg |
| Gewichtseinheit | kg/100 St. |

Abmessungen



| | |
|--------|---------|
| Maß D1 | 18,5 mm |
| Maß D2 | 14 mm |

Technisches Datenblatt

Druckring, PG-Gewinde

Artikelnummer: 2027135



Technische Daten

| | |
|----------------------------|----------|
| Ausführung | sonstige |
| Geeignet für Gewindemaß PG | 13,5 |
| Innendurchmesser | 14 mm |