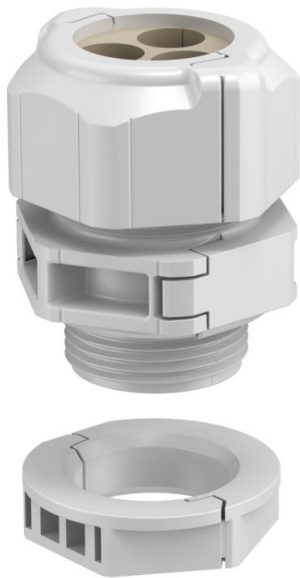


Technisches Datenblatt

Teilbare Kabelverschraubung, Dichteinsatz, mehrfach,
lichtgrau

Artikelnummer: 2024986



Die teilbare Kabelverschraubung V-TEC TB.. gewährleistet wie alle V-TEC Verschraubungen eine sichere Abdichtung der Kabel. Die Installation von beispielsweise vorkonfektionierten Kabeln oder Funktionsleitungen ist durch die Teilbarkeit der Kabelverschraubung problemlos und schnell.

Unschlagbar ist die V-TEC TB auch beim Nachrüsten einer bestehenden Installation sowie als „Reparaturverschraubung“, hierbei kann ohne Demontage vormontierter Kabel und ohne Unterbrechung der laufenden Produktion installiert werden.

Die Dichteinsätze sind zum Einführen mehrerer Kabel durch eine Verschraubung. Je nach Anwendung werden die angegebenen Bohrungsdurchmesser, beim Anziehen der Kabelverschraubung um 1-2mm im Durchmesser reduziert

Als ideales Hilfsmittel bietet sich die Spreizzange an, mit deren Hilfe der Dichteinsatz geöffnet werden kann. Damit ist das Einlegen der einzelnen Kabel einfach und schnell.

Das Verschraubungs- Set besteht aus einem Zwischenstutzen, einer Muttermutter und der Dichtung die geteilte Gegenmutter ist selbstverständlich auch im Lieferumfang.

Weitere Mehrfachdichteinsätze auf Anfrage.



PC Polycarbonat

Stammdaten

Artikelnummer	2024986
Typ	V-TEC TB32 3x9
Bezeichnung 1	Kabelverschraubung, teilbar
Bezeichnung 2	Dichteinsatz, mehrfach
Hersteller	OBO
Dimension	M32
Farbe	lichtgrau
Werkstoff	Polycarbonat
Kleinste VK-Einheit	5
Mengeneinheit	Stück
Gewicht	7,196 kg
Gewichtseinheit	kg/100 St.

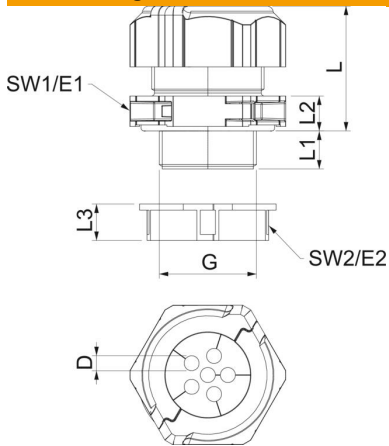
Technisches Datenblatt

Teilbare Kabelverschraubung, Dichteinsatz, mehrfach,
lichtgrau

Artikelnummer: 2024986



Abmessungen



Länge	46 mm
Breite	51,5 mm
Höhe	53,5 mm
Maß D	9 mm
Maß E1 (mm)	51,5 mm
Maß E2	45 mm
Maß G	M32x1,5 mm
Maß L	41 mm
Maß L max.	41 mm
Maß L min.	32 mm
Maß L1	14 mm
Maß L2	10 mm
Maß L3	12 mm

Technische Daten

Anzahl Bohrungen	3
Art der Dichtung	Dichtring
Ausführung	gerade
Biegeschutz	nein
explosionssgeschützt	nein
Flachkabelverschraubung	nein
flammwidrig	nach VDE 0471/DIN 695 Teil 2-1, Prüftemperatur 650°C
für Ex-Zone	ohne
für Ex-Zone Gas	ohne
für Ex-Zone Staub	ohne
Gewinde	M32 x 1,5
Gewindeart	metrisch
Gewindelänge	14 mm
Gewindenenngröße	32
Gewindesteigung	1,5 mm
Glasfaserverstärkt	nein
Halogenfrei	ja
Instabiler Drehmoment	8 Nm
Mehrfach Dichteinsatz	ja
Mit Gegenmutter	ja
Schlagfest	ja
Schlüsselweite 1	46 mm
Schlüsselweite 2	40 mm
Schutzart	IP67
Sechskant Eckmaß	45 mm
Teilbare Verschraubung	ja
Temperatureinsatzbereich max.	80 °C
Temperatureinsatzbereich min.	-20 °C
Zugentlastungsmöglichkeit	nein