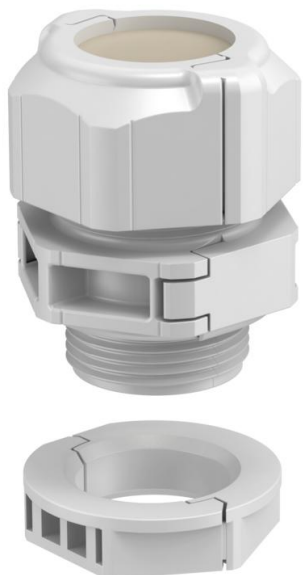


Technisches Datenblatt

Teilbare Kabelverschraubung, Dichteinsatz geschlossen,
lichtgrau

Artikelnummer: 2024910



Die teilbare Kabelverschraubung V-TEC TB.. gewährleistet wie alle V-TEC Verschraubungen eine sichere Abdichtung der Kabel. Die Installation von beispielsweise vorkonfektionierten Kabeln oder Funktionsleitungen ist durch die Teilbarkeit der Kabelverschraubung problemlos und schnell.

Unschlagbar ist die V-TEC TB auch beim Nachrüsten einer bestehenden Installation sowie als „Reparaturverschraubung“, hierbei kann ohne Demontage vormontierter Kabel und ohne Unterbrechung der laufenden Produktion installiert werden.

Der geschlossenen Dichteinsatz ermöglicht das universelle Bohren des/der benötigten Dichtungsdurchmesser. Als ideales Hilfsmittel bietet sich die Spreizzange an, mit deren Hilfe der Dichteinsatz geöffnet werden kann. Damit ist das Einlegen der einzelnen Kabel einfach und schnell.

Das Verschraubungs- Set besteht aus einem Zwischenstutzen, einer Muttermutter und der Dichtung die geteilte Gegenmutter ist selbstverständlich auch im Lieferumfang.



PC Polycarbonat

Stammdaten

Artikelnummer	2024910
Typ	V-TEC TB25
Bezeichnung 1	Kabelverschraubung, teilbar
Bezeichnung 2	Dichteinsatz, geschlossen
Hersteller	OBO
Dimension	M25
Farbe	lichtgrau
Werkstoff	Polycarbonat
Kleinste VK-Einheit	5
Mengeneinheit	Stück
Gewicht	3,44 kg
Gewichtseinheit	kg/100 St.

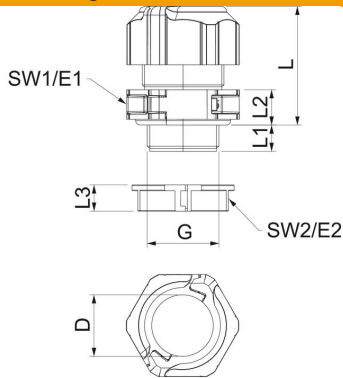
Technisches Datenblatt

Teilbare Kabelverschraubung, Dichteinsatz geschlossen,
lichtgrau

Artikelnummer: 2024910



Abmessungen



Länge	35 mm
Breite	38,5 mm
Höhe	50 mm
Maß D	21 mm
Maß E1 (mm)	38,5 mm
Maß E2	33,8 mm
Maß G	M25x1,5 mm
Maß L	41 mm
Maß L max.	40 mm
Maß L min.	31,5 mm
Maß L1	11 mm
Maß L2	10 mm
Maß L3	9 mm

Technische Daten

Anzahl Bohrungen	0
Art der Dichtung	Dichtring
Ausführung	gerade
Biegeschutz	nein
explosionsgeschützt	nein
Flachkabelverschraubung	nein
flammwidrig	nach VDE 0471/DIN 695 Teil 2-1, Prüftemperatur 650°C
für Ex-Zone Gas	ohne
für Ex-Zone Staub	ohne
Gewinde	M25 x 1,5
Gewindeart	metrisch
Gewindelänge	11 mm
Gewindenenngröße	25
Gewindesteigung	1,5 mm
Glasfaserverstärkt	nein
Halogenfrei	ja
Instabiler Drehmoment	4 Nm
Mehrfach Dichteinsatz	nein
Mit Gegenmutter	ja
Schlagfest	ja
Schlüsselweite	35
Schlüsselweite 1	35 mm
Schlüsselweite 2	31 mm
Schutzart	IP67
Teilbare Verschraubung	ja
Temperatureinsatzbereich max.	80 °C
Temperatureinsatzbereich min.	-20 °C
Zugentlastungsmöglichkeit	nein