

Technisches Datenblatt

Kabelverschraubung, PG-Gewinde, lichtgrau



Artikelnummer: 2024721



Kabelverschraubung mit PG-Anschlussgewinde in Hutmutterbauart, für Kabelabzweiggästen, Gehäuse, Verteilerkästen im privaten und industriellen Bereich. Mit Zugentlastung und integrierter Dichtlippe, geprüft nach DIN EN 62444. Schutzklasse IP68. Einsetzbar von -20°C bis +65°C.



PA Polyamid

Stammdaten

| | |
|---------------------|---------------------|
| Artikelnummer | 2024721 |
| Typ | V-TEC PG11 LGR |
| Bezeichnung 1 | Kabelverschraubung |
| Hersteller | OBO |
| Dimension | PG11 |
| Farbe | lichtgrau; RAL 7035 |
| Werkstoff | Polyamid |
| Kleinste VK-Einheit | 50 |
| Mengeneinheit | Stück |
| Gewicht | 0,89 kg |
| Gewichtseinheit | kg/100 St. |

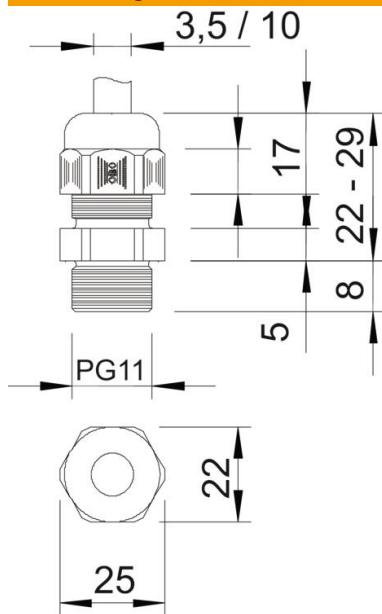
Technisches Datenblatt

Kabelverschraubung, PG-Gewinde, lichtgrau



Artikelnummer: 2024721

Abmessungen



| | |
|------------|-------|
| Maß E | 25 mm |
| Maß L max. | 29 mm |
| Maß L min. | 22 mm |
| Maß L1 | 8 mm |
| Maß L2 | 5 mm |
| Maß L3 | 17 mm |

Technische Daten

| | |
|-------------------------------|-----------|
| Art der Dichtung | Dichtring |
| Ausführung | gerade |
| Biegeschutz | nein |
| Dichtbereich D max. | 10 mm |
| Dichtbereich D min. | 3,5 mm |
| explosiongeschützt | nein |
| Flachkabelverschraubung | nein |
| für Ex-Zone | ohne |
| für Ex-Zone Gas | ohne |
| für Ex-Zone Staub | ohne |
| Gewinde | Pg 11 |
| Gewindeart | PG |
| Gewindelänge | 8 mm |
| Gewindenenngröße | 11 |
| Gewindesteigung | 1,41 mm |
| Glasfaserverstärkt | nein |
| Halogenfrei | ja |
| Instabiler Drehmoment | 2,5 Nm |
| Mehrfach Dichteinsatz | nein |
| Mit Gegenmutter | nein |
| Schlagfest | nein |
| Schlüsselweite | 22 |
| Schutzart | IP68 |
| Sechskant Eckmaß | 25 mm |
| Teilbare Verschraubung | nein |
| Temperatureinsatzbereich max. | 65 °C |

Technisches Datenblatt

Kabelverschraubung, PG-Gewinde, lichtgrau

Artikelnummer: 2024721



Technische Daten

| | |
|--------------------------------------|--------|
| Temperatureinsatzbereich min. | -20 °C |
| Zugentl. und Verdrehenschutz D2 max. | 10 mm |
| Zugentl. und Verdrehenschutz D2 min. | 4,5 mm |
| Zugentlastungsmöglichkeit | ja |