

# Technisches Datenblatt

Kabelverschraubung, metrisches Gewinde mit Verschlussstopfen, lichtgrau

Artikelnummer: 2023048



Kabelverschraubung mit metrischem Anschlussgewinde in Hutmutterbauart, für Kabelabzweiggästen, Gehäuse, Verteilerschränke im privaten und industriellen Bereich. Mit Zugentlastung und integrierter Dichtlippe, geprüft nach DIN EN 62444. Schutzklasse IP68. Einsetzbar von -20°C bis +65°C. Hiermit ist ein problemloses Verschließen nicht benötigter Öffnungen möglich. Es kann kein Staub oder Wasser eindringen und die Schutzart bleibt erhalten.

Ideal wenn direkt bei der Installation alle vorhandene Öffnungen mit Kabelverschraubungen versehen werden sollen. Dies erleichtert den Aufwand bei einer Nachinstallation erheblich.



PA Polyamid

## Stammdaten

Artikelnummer	2023048
Typ	V-TEC VM32VS LGR
Bezeichnung 1	Kabelverschraubung
Bezeichnung 2	mit Verschlussstopfen
Hersteller	OBO
Dimension	M32
Farbe	lichtgrau; RAL 7035
Werkstoff	Polyamid
Kleinste VK-Einheit	20
Mengeneinheit	Stück
Gewicht	2,48 kg
Gewichtseinheit	kg/100 St.

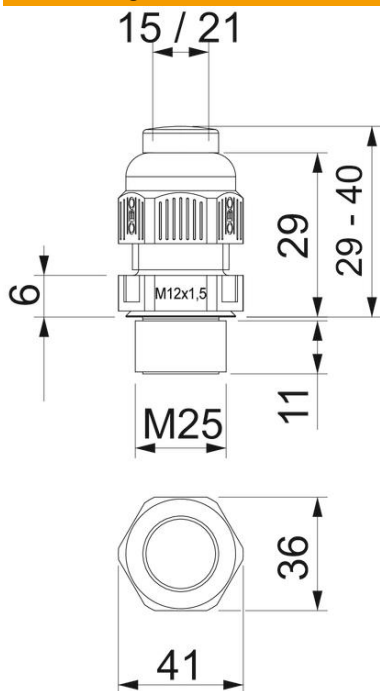
# Technisches Datenblatt

Kabelverschraubung, metrisches Gewinde mit Verschlussstopfen, lichtgrau

Artikelnummer: 2023048



## Abmessungen



Länge	29 mm
Breite	36 mm
Höhe	41 mm
Maß E	41 mm
Maß L max.	40 mm
Maß L min.	29 mm
Maß L1	11 mm
Maß L2	6 mm
Maß L3	29 mm

## Technische Daten

Art der Dichtung	Dichtring
Ausführung	gerade
Biegeschutz	nein
Dichtbereich D max.	21 mm
Dichtbereich D min.	15 mm
explosionsgeschützt	nein
Flachkabelverschraubung	nein
flammwidrig	nach VDE 0471/DIN 695 Teil 2-1, Prüftemperatur 650°C
für Ex-Zone	ohne
für Ex-Zone Gas	ohne
für Ex-Zone Staub	ohne
Gewinde	M32 x 1,5
Gewindeart	metrisch
Gewindelänge	11 mm
Gewindenenngröße	32
Gewindesteigung	1,5 mm
Glasfaserverstärkt	nein
Halogenfrei	ja
Instabiler Drehmoment	7,5 Nm
Mehrfach Dichteinsatz	nein
Mit Gegenmutter	nein
Schlagfest	nein
Schlüsselweite	36
Schlüsselweite 1	36 mm

# Technisches Datenblatt

Kabelverschraubung, metrisches Gewinde mit Verschlussstopfen, lichtgrau

Artikelnummer: 2023048



## Technische Daten

Schutzart	IP68
Sechskant Eckmaß	41 mm
Teilbare Verschraubung	nein
Temperatureinsatzbereich max.	65 °C
Temperatureinsatzbereich min.	-20 °C
Zugentlastungsmöglichkeit	ja