

Technisches Datenblatt

Kabelverschraubung, metrisches Gewinde, lichtgrau



Artikelnummer: 2022874



Kabelverschraubung mit metrischem Anschlussgewinde in Hutmutterbauart, für Kabelabzweiggästen, Gehäuse, Verteilerkästen im privaten und industriellen Bereich. Mit Zugentlastung und integrierter Dichtlippe, geprüft nach DIN EN 62444. Schutzklasse IP68. Einsetzbar von -20°C bis +65°C.



PA Polyamid

Stammdaten

| | |
|---------------------|---------------------|
| Artikelnummer | 2022874 |
| Typ | V-TEC VM50 LGR |
| Bezeichnung 1 | Kabelverschraubung |
| Bezeichnung 2 | vollmetrisch |
| Hersteller | OBO |
| Dimension | M50 |
| Farbe | lichtgrau; RAL 7035 |
| Werkstoff | Polyamid |
| Kleinste VK-Einheit | 5 |
| Mengeneinheit | Stück |
| Gewicht | 5,466 kg |
| Gewichtseinheit | kg/100 St. |

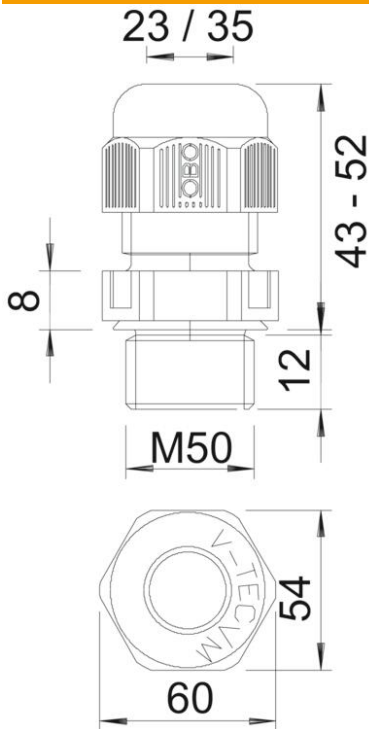
Technisches Datenblatt

Kabelverschraubung, metrisches Gewinde, lichtgrau



Artikelnummer: 2022874

Abmessungen



| | |
|------------|-------|
| Maß E | 60 mm |
| Maß L max. | 52 mm |
| Maß L min. | 43 mm |
| Maß L1 | 12 mm |
| Maß L2 | 8 mm |

Technische Daten

| | |
|--------------------------------|--|
| Art der Dichtung | Dichtring |
| Ausführung | gerade |
| Biegeschutz | nein |
| Dichtbereich D max. | 35 mm |
| Dichtbereich D min. | 23 mm |
| explosionssgeschützt | nein |
| Flachkabelverschraubung | nein |
| flammwidrig | nach VDE 0471/DIN 695 Teil 2-1, Prüftemperatur 650°C |
| für Ex-Zone | ohne |
| für Ex-Zone Gas | ohne |
| für Ex-Zone Staub | ohne |
| Gewinde | M50 x 1,5 |
| Gewindeart | metrisch |
| Gewindelänge | 12 mm |
| Gewindenenngröße | 50 |
| Gewindesteigung | 1,5 mm |
| Glasfaserverstärkt | nein |
| Halogenfrei | ja |
| Instabiler Drehmoment | 12 Nm |
| Kategorie der Schlägeinwirkung | 4 |
| Kategorie der Zugentlastung | A |
| Mehrfach Dichteinsatz | nein |

Technisches Datenblatt

Kabelverschraubung, metrisches Gewinde, lichtgrau

Artikelnummer: 2022874



Technische Daten

| | |
|-------------------------------|--------|
| Mit Gegenmutter | nein |
| Schlagfest | nein |
| Schlüsselweite | 54 |
| Schutzart | IP68 |
| Sechskant Eckmaß | 60 mm |
| Teilbare Verschraubung | nein |
| Temperatureinsatzbereich max. | 65 °C |
| Temperatureinsatzbereich min. | -20 °C |
| Zugentlastungsmöglichkeit | ja |