

# Technisches Datenblatt

Kabelverschraubung, metrisches Gewinde mit Mehrfachdichteinsatz, lichtgrau

Artikelnummer: 2022122



Kabelverschraubung mit metrischem Anschlussgewinde in Hutmutterbauart, für Kabelabzweigkästen, Gehäuse, Verteilerschränke im privaten und industriellen Bereich. Mit Zugentlastung und integrierter Dichtlippe, geprüft nach DIN EN 62444. Schutzklasse IP68. Einsetzbar von -20°C bis +65°C.



**PA** Polyamid

## Stammdaten

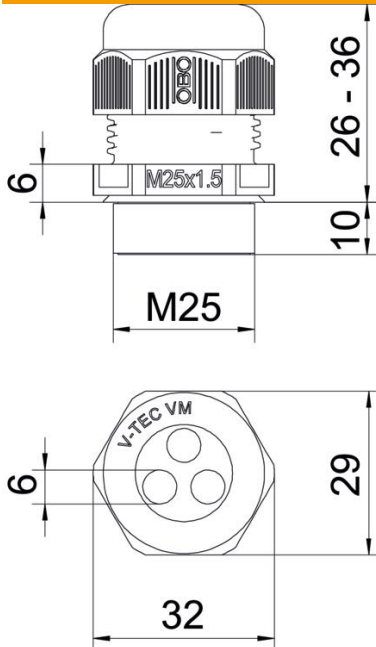
Artikelnummer	2022122
Typ	V-TEC VM25 3x6
Bezeichnung 1	Kabelverschraubung
Bezeichnung 2	mit Mehrfachdichteinsatz
Hersteller	OBO
Dimension	M25
Farbe	lichtgrau
Werkstoff	Polyamid
Kleinste VK-Einheit	25
Mengeneinheit	Stück
Gewicht	1,36 kg
Gewichtseinheit	kg/100 St.

# Technisches Datenblatt

Kabelverschraubung, metrisches Gewinde mit Mehrfachdichteinsatz, lichtgrau  
Artikelnummer: 2022122



## Abmessungen



Maß D	6 mm
Maß E	32 mm
Maß L max.	35 mm
Maß L min.	26 mm
Maß L1	10 mm
Maß L2	6 mm

## Technische Daten

Anzahl Bohrungen	3
Art der Dichtung	Dichtring
Ausführung	gerade
Biegeschutz	nein
explosionssgeschützt	nein
Flachkabelverschraubung	nein
flammwidrig	nach VDE 0471/DIN 695 Teil 2-1, Prüftemperatur 650°C
für Ex-Zone	ohne
für Ex-Zone Gas	ohne
für Ex-Zone Staub	ohne
Gewinde	M25 x 1,5
Gewindeart	metrisch
Gewindelänge	10 mm
Gewindenenngröße	25
Gewindesteigung	1,5 mm
Glasfaserverstärkt	nein
Halogenfrei	ja
Instabiler Drehmoment	5 Nm
Mehrfach Dichteinsatz	nein
Mit Gegenmutter	nein
Schlagfest	nein
Schlüsselweite	29
Schutzart	IP68
Sechskant Eckmaß	32 mm
Teilbare Verschraubung	nein

# Technisches Datenblatt

Kabelverschraubung, metrisches Gewinde mit Mehrfach-  
dichteinsatz, lichtgrau

Artikelnummer: 2022122



## Technische Daten

Temperatureinsatzbereich max.	65 °C
Temperatureinsatzbereich min.	-20 °C
Zugentlastungsmöglichkeit	ja