

# Technisches Datenblatt

Kabelverschraubung, metrisches Gewinde mit Mehrfachdichteinsatz, lichtgrau  
Artikelnummer: 2022120



Kabelverschraubung mit metrischem Anschlussgewinde in Hutmutterbauart, für Kabelabzweigkästen, Gehäuse, Verteilerschränke im privaten und industriellen Bereich. Mit Zugentlastung und integrierter Dichtlippe, geprüft nach DIN EN 62444. Schutzklasse IP68. Einsetzbar von -20°C bis +65°C.



PA Polyamid

## Stammdaten

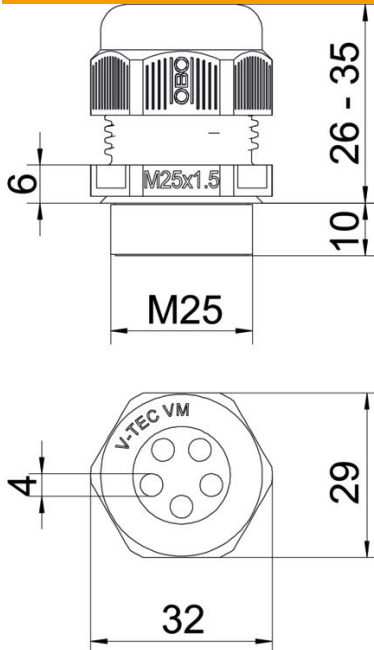
|                     |                          |
|---------------------|--------------------------|
| Artikelnummer       | 2022120                  |
| Typ                 | V-TEC VM25 5x4           |
| Bezeichnung 1       | Kabelverschraubung       |
| Bezeichnung 2       | mit Mehrfachdichteinsatz |
| Hersteller          | OBO                      |
| Dimension           | M25                      |
| Farbe               | lichtgrau                |
| Werkstoff           | Polyamid                 |
| Kleinste VK-Einheit | 25                       |
| Mengeneinheit       | Stück                    |
| Gewicht             | 1,36 kg                  |
| Gewichtseinheit     | kg/100 St.               |

# Technisches Datenblatt

Kabelverschraubung, metrisches Gewinde mit Mehrfachdichteinsatz, lichtgrau  
Artikelnummer: 2022120



## Abmessungen



|            |       |
|------------|-------|
| Maß D      | 4 mm  |
| Maß E      | 32 mm |
| Maß L max. | 35 mm |
| Maß L min. | 26 mm |
| Maß L1     | 10 mm |
| Maß L2     | 6 mm  |

## Technische Daten

|                         |  |
|-------------------------|--|
| Anzahl Bohrungen        | 5  |
| Art der Dichtung        | Dichtring  |
| Ausführung              | gerade   |
| Biegeschutz             | nein   |
| explosiongeschützt      | nein   |
| Flachkabelverschraubung | nein   |
| flammwidrig             | nach VDE 0471/DIN 695 Teil 2-1, Prüftemperatur 650°C |
| für Ex-Zone             | ohne   |
| für Ex-Zone Gas         | ohne   |
| für Ex-Zone Staub       | ohne   |
| Gewinde                 | M25 x 1,5  |
| Gewindeart              | metrisch   |
| Gewindelänge            | 10 mm  |
| Gewindenenngröße        | 25   |
| Gewindesteigung         | 1,5 mm   |
| Glasfaserverstärkt      | nein   |
| Halogenfrei             | ja   |
| Instabiler Drehmoment   | 5 Nm   |
| Mehrfach Dichteinsatz   | nein   |
| Mit Gegenmutter         | nein   |
| Schlagfest              | nein   |
| Schlüsselweite          | 29   |
| Schutzart               | IP68   |
| Sechskant Eckmaß        | 32 mm  |
| Teilbare Verschraubung  | nein   |

# Technisches Datenblatt

Kabelverschraubung, metrisches Gewinde mit Mehrfach-  
dichteinsatz, lichtgrau

Artikelnummer: 2022120



## Technische Daten

|                               |        |
|-------------------------------|--------|
| Temperatureinsatzbereich max. | 65 °C  |
| Temperatureinsatzbereich min. | -20 °C |
| Zugentlastungsmöglichkeit     | ja     |