

Technisches Datenblatt

Klemmleiste 6-16 mm², Kabelabzweigkasten T-Serie, X-Serie

Artikelnummer: 2016190



Klemmen Messing, Schrauben Stahl, galvanisch verzinkt und transparent passiviert, Nennquerschnitt 6 ÷ 16 mm², Nennspannung 400 V, 1-polig, mit Buchsenklemmen max. anschließbare Leiter je Klemmstelle max. 4x16mm², 4x10mm², 8x6mm² oder 12x4mm².
Systemzubehör zu Kabelabzweigkasten T100; T160; T250; T350



PA Polyamid

Stammdaten

Artikelnummer	2016190
Typ	KL-T 06-16
Bezeichnung 1	Klemmleiste
Hersteller	OBO
Dimension	16mm ²
Farbe	lichtgrau
Werkstoff	Polyamid
Kleinste VK-Einheit	10
Mengeneinheit	Stück
Gewicht	1,97 kg
Gewichtseinheit	kg/100 St.

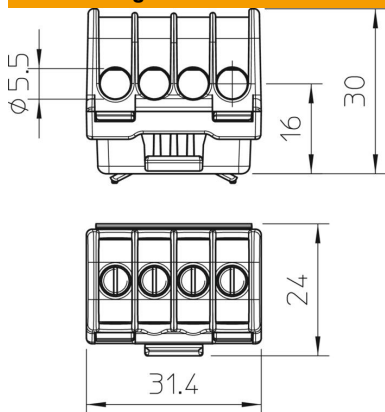
Technisches Datenblatt

Klemmleiste 6-16 mm², Kabelabzweigkasten T-Serie, X-Serie

Artikelnummer: 2016190



Abmessungen



Länge	31,4 mm
Breite	24 mm
Höhe	30 mm

Technische Daten

Abschlussplatte erforderlich	nein
Anschließbarer Leiterquerschnitt eindrätig max.	16 mm ²
Anschließbarer Leiterquerschnitt eindrätig min.	4 mm ²
Anschlussposition	seitlich
Anzahl der Klemmstellen	4
Anzahl der Klemmstellen je Pol	1
Ausführung elektrischer Anschluss 1	Schraubanschluss
Explosionsgeprüfte Ausführung	nein
Isolierstoff	Thermoplast
Montageart	sonstige
Nennquerschnitt max.	16 mm ²
Nennquerschnitt min.	6 mm ²
Nennspannung	400 V
Nennstrom	76 A
Polzahl	1
Querschnitt	max. anschließbare Leiter je Klemmstelle max. 4x16mm ² , 4x10mm ² , 8x6mm ² oder 12x4mm ² mm ²
Transparent	nein