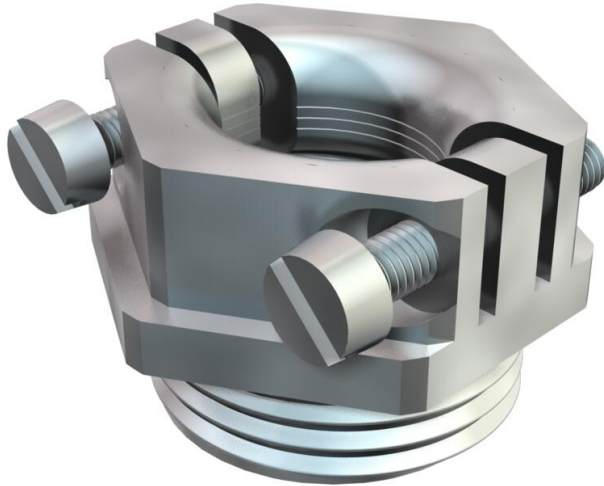


Technisches Datenblatt

Druckschraube, Zugentlastung PG

Artikelnummer: 2013215



Druckschraube mit zentrisch wirkender Querbügel-Zugentlastung, Schrauben Edelstahl rostfrei. Mit Zugentlastung und Biegeschutz. * Preise laut DEL-Notierung.

CE Pg

CuZn
37 Messing

N vernickelt

Stammdaten

Artikelnummer	2013215
Typ	157 MS PG21
Bezeichnung 1	Druckschraube
Bezeichnung 2	mit Zugentlastung
Hersteller	OBO
Dimension	PG21
Werkstoff	Messing
Oberfläche	vernickelt
Oberflächennorm	
Kleinste VK-Einheit	50
Mengeneinheit	Stück
Gewicht	4,5 kg
Gewichtseinheit	kg/100 St.

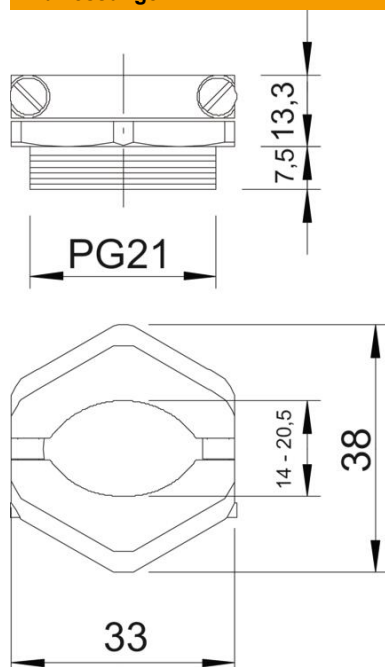
Technisches Datenblatt

Druckschraube, Zugentlastung PG



Artikelnummer: 2013215

Abmessungen



Maß D	11,4 mm
Maß E	38 mm
Maß L1	7,5 mm
Maß L2	13,3 mm

Technische Daten

Gewindeart	PG
Gewindelänge	7,5 mm
Gewindenenngröße	21
Gewindesteigung	1,59 mm
Glasfaserverstärkt	nein
Halogenfrei	nein
Schlagfest	nein
Schlüsselweite	33
Zugentlastungsmöglichkeit	ja
Klemmbereich max.	20,5 mm
Klemmbereich min.	14 mm