

Technisches Datenblatt

Einsteckdichtung EDVS lichtgrau

Artikelnummer: 2012391



Der Einstecknippel kann durch stufenweises Abschneiden dem jeweiligen Kabeldurchmesser angepasst werden.



EVA Ethylvinylacetat

Stammdaten

Artikelnummer	2012391
Typ	EDVS M32 LGR
Bezeichnung 1	Einsteckdichtung
Hersteller	OBO
Dimension	M32
Farbe	lichtgrau; RAL 7035
Werkstoff	Ethylvinylacetat
Kleinste VK-Einheit	50
Mengeneinheit	Stück
Gewicht	0,295 kg
Gewichtseinheit	kg/100 St.

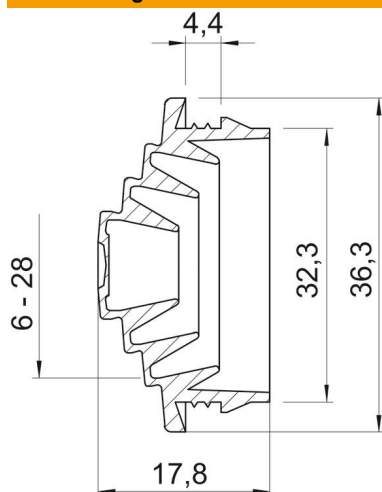
Technisches Datenblatt

Einsteckdichtung EDVS lichtgrau



Artikelnummer: 2012391

Abmessungen



Maß A	4,4 mm
Maß D1	36,3 mm
Maß D2	32,3 mm
Maß D3	6 mm
Maß D4	10 mm
Maß D5	15 mm
Maß D6	20
Maß D7	25
Maß D8	28
Maß L	17,8 mm
Maß t	4,4 mm

Technische Daten

Ausführung	abschneidbar
flammwidrig	nach VDE 0471/DIN 695 Teil 2-1, Prüftemperatur 650°C
für Durchmesser max.	28 mm
für Durchmesser min.	0 mm
für Wandstärke max.	4,4
für Wandstärke min.	4,4
Größe	M32
Halogenfrei	ja
Nenndurchmesser	32 mm
Schutzart	IP54