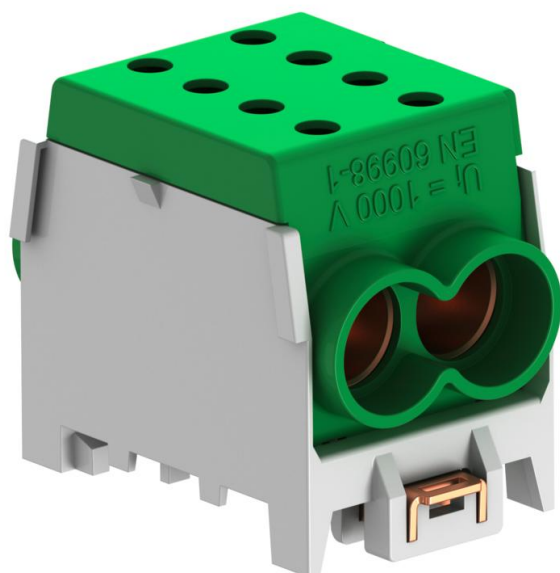


Technisches Datenblatt

Hauptleitungsabzweigklemme, 1-polig

Artikelnummer: 2009044



CE

1-polige Hauptleitungsabzweigklemme 4 x 70 mm² Leiteranschlussquerschnitten pro Pol. Mit 2 Schrauben pro Klemmstelle für einen sicheren Kontaktdruck. Hochfeste Schnellbefestigung aus verzinktem Stahlblech zur einfachen Montage auf Tragschienen.

Klemmabdeckungen sind in den üblichen Leiterfarben lieferbar.

Stammdaten

Artikelnummer	2009044
Typ	HAK 1-2x70 GRGN
Bezeichnung 1	Hauptleitungsabzweigklemme
Hersteller	OBO
Dimension	70/70mm ²
Farbe	grau / grün
Kleinste VK-Einheit	1
Mengeneinheit	Stück
Gewicht	11,6 kg
Gewichtseinheit	kg/100 St.

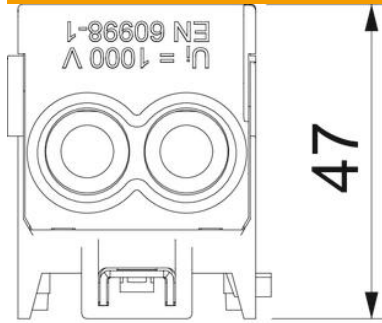
Technisches Datenblatt

Hauptleitungsabzweigklemme, 1-polig

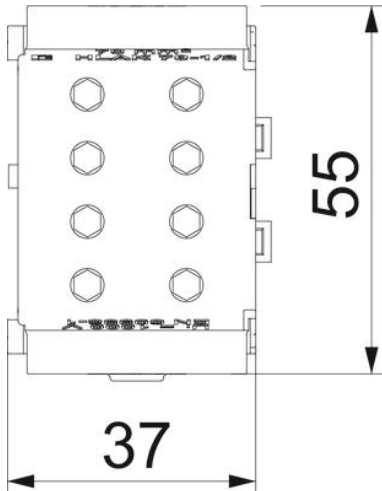
Artikelnummer: 2009044



Abmessungen



Breite	55 mm
Höhe	40 mm



Technische Daten

Anschließbarer Leiterquerschnitt eindrätig max.	70 mm ²
Anschließbarer Leiterquerschnitt eindrätig min.	4 mm ²
Anschließbarer Leiterquerschnitt feindrätig mit Aderendhülse max.	50 mm ²
Anschließbarer Leiterquerschnitt feindrätig mit Aderendhülse min.	4 mm ²
Anschließbarer Leiterquerschnitt mehrdrätig max.	70 mm ²
Anschließbarer Leiterquerschnitt mehrdrätig min.	4 mm ²
Anschlussart	schrauben
Anschlussposition	oben/unten
Anschlussquerschnitt mehrdrätig max.	70 mm ²

Technisches Datenblatt

Hauptleitungsabzweigklemme, 1-polig

Artikelnummer: 2009044



Technische Daten

Anschlussquerschnitt mehrdrhtig min.	4 mm ²
Anzahl der Klemmstellen	4
Anzahl der Klemmstellen je Pol	4
flammwidrig	nach VDE 0471/DIN 695 Teil 2-1, Pruftemperatur 960 °C
Geeignet fur Bandleiteranschluss	nein
Geeignet fur flexible Leiter	nein
Geeignet fur Massivleiter	ja
Geeignet fur mehrdrahtige Leiter	ja
Geeignet fur Rundleiteranschluss	ja
Geeignet fur Sektorleiteranschluss	ja
Halogenfrei	ja
Isolierstoff	Thermoplast
Max. Bemessungsbetriebsstrom	190 A
Max. Kabelquerschnitt	70 mm ²
Max. Leiterquerschnitt	70 mm ²
Mit Betatigungshebeln	nein
Nennquerschnitt min.	70 mm ²
Nennspannung	960 V
Nennstrom	190 A
Polzahl	1
ROHS Konform	ja
Schlagfest	ja
Temperatureinsatzbereich max.	70 °C
Temperatureinsatzbereich min.	-25 °C
Transparent	nein
Umgebungstemperatur	40 °C
VDE gepruft	ja