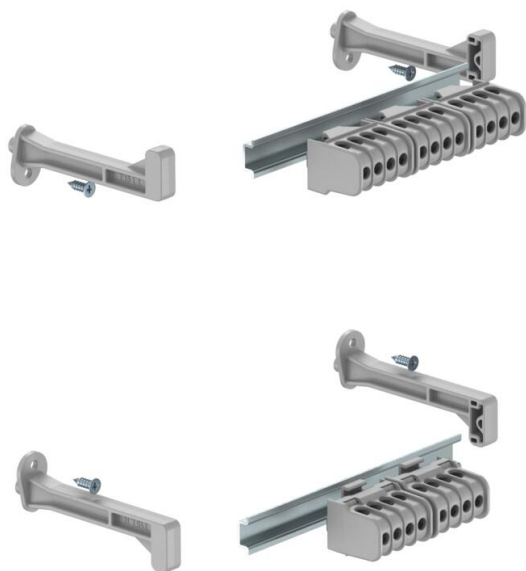


# Technisches Datenblatt

## Klemmleistenset für X-Serie

Artikelnummer: 2008931



Klemmleistenset für die Kleinverteiler der SDB-Serie. Die Sets können zur Erweiterung und Bestückung leerer Kleinverteiler der SDB-Serie genutzt werden. Das Klemmleistenset mit Schraubklemmstellen enthält: Montageanleitung; Hutschiene mit entsprechendem Träger und Befestigungsmaterial; Schutzleiterklemme 16 mm<sup>2</sup>; Neutralleiterklemme 16 mm<sup>2</sup>



### Stammdaten

Artikelnummer	2008931
Typ	KL-X10 06-16
Bezeichnung 1	Klemmleistenset
Bezeichnung 2	mit Schraubklemmen
Hersteller	OBO
Dimension	6-16mm <sup>2</sup>
Kleinste VK-Einheit	1
Mengeneinheit	Stück
Gewicht	17,6 kg
Gewichtseinheit	kg/100 St.

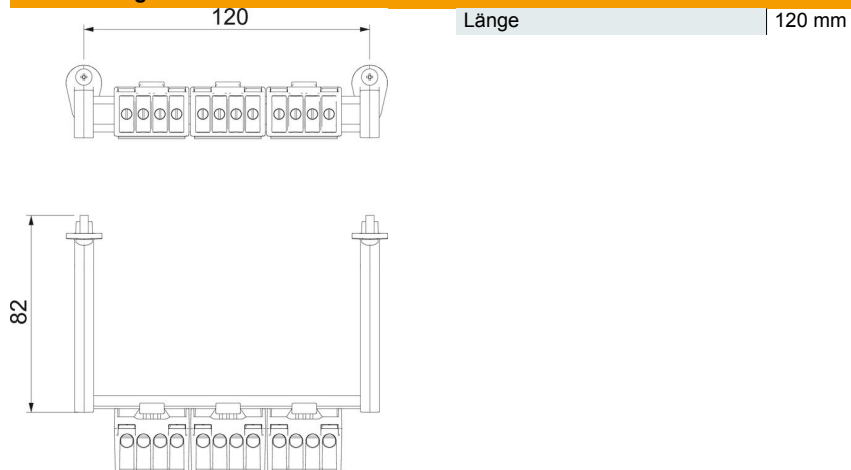
# Technisches Datenblatt

## Klemmleistenset für X-Serie

Artikelnummer: 2008931



### Abmessungen



### Technische Daten

Anzahl der Klemmstellen je Pol	4
Nennquerschnitt max.	16 mm <sup>2</sup>
Nennquerschnitt min.	6 mm <sup>2</sup>
Nennspannung	450 V
Nennstrom	100 A
Polzahl	5