

# Technisches Datenblatt

## Kleinverteiler 9 Teilungseinheiten, leer, Polystyrol

Artikelnummer: 2008828



Kleinverteiler zur Aufputz-Montage, für die Strom-Unterverteilung im Innen- und geschützten Außenbereich, gemäß IEC 439-3. Mit vormontierter 35-mm-Hutprofilschiene. Schutzart IP66 und Schutzgrad IK07. Transparenter Deckel zum Schrauben, mit Ausschnitt.

- schutzisoliert für maximal 9 Teilungseinheiten
  - je 8 Ausbrechöffnungen Ø 20 mm oben und unten
  - je 1 Kombiausbrechöffnung Ø 20/25/32 mm oben und unten
  - 4 Schraubenabdeckkappen
- Nennstrom 63A

Verlustleistung bei 40K 20,7W



PS Polystyrol

### Stammdaten

Artikelnummer	2008828
Bezeichnung 1	Kleinverteiler
Bezeichnung 2	ohne Klemmleiste, für 9 TE
Hersteller	OBO
Dimension	240x191x125
Farbe	lichtgrau; RAL 7035
Werkstoff	Polystyrol
Kleinste VK-Einheit	1
Mengeneinheit	Stück
Gewicht	96 kg
Gewichtseinheit	kg/100 St.

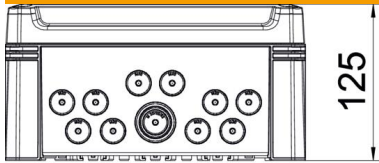
# Technisches Datenblatt

Kleinverteiler 9 Teilungseinheiten, leer, Polystyrol

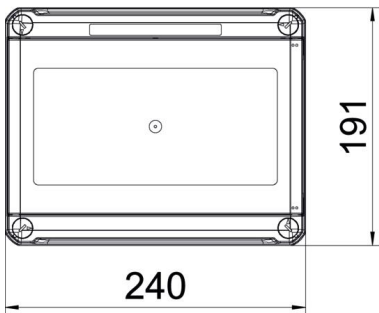


Artikelnummer: 2008828

## Abmessungen



Länge	241 mm
Breite	191 mm
Höhe	126 mm



## Technische Daten

Anbaumöglichkeit	ja
Anzahl der Reihen	1
Art der Abdeckung	Deckel
Ausführung Deckel Kleinverteiler	mit Ausschnitt
DIN-Schiene	ja
Einbauort	Innen
EMV-Ausführung	nein
Glühdrahtprüfung	650 °C
Mit Montageplatte	nein
Mit Schloss	nein
Montageart Installationskleinverteiler	Aufbau
Nennisolationsspannung AC	1000 V
Nennisolationsspannung DC	1500 V
Nennspannung	400 V
Nennstrom	63 A
Schutzart	IP66
Schutzgrad IK-Code	IK07
Transparenter Deckel	ja