

Technisches Datenblatt

Befestigungselement für Kabelrinne



Artikelnummer: 2007835



Mit dem Befestigungselement BE TS KR können OBO Kabelabzweigkästen Typ T60 und T100 mit wenigen Handgriffen werkzeuglos und schnell an allen gängigen Kabelrinnen angebracht werden.

Dabei wird der Kabelabzweigkasten sicher in seiner Position gehalten. Er kann jedoch, falls erforderlich, schnell demontiert werden. Dies geschieht alles ohne die Verwendung von Werkzeug.



PC Polycarbonat

Stammdaten

Artikelnummer	2007835
Bezeichnung 1	Befestigungselement T60-T100
Bezeichnung 2	für Kabelrinnen
Hersteller	OBO
Farbe	lichtgrau
Werkstoff	Polycarbonat
Kleinste VK-Einheit	10
Mengeneinheit	Stück
Gewicht	2,8 kg
Gewichtseinheit	kg/100 St.

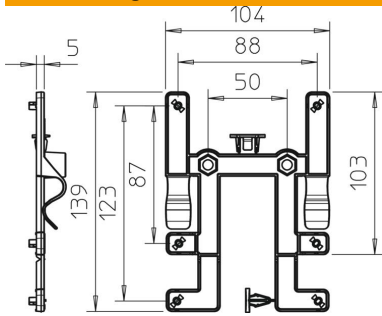
Technisches Datenblatt

Befestigungselement für Kabelrinne



Artikelnummer: 2007835

Abmessungen



Breite	104 mm
Höhe	139 mm

Technische Daten

Ausführung	horizontal
Befestigungsart	Klemmbefestigung
Rostfreier Stahl, gebeizt	nein