

Technisches Datenblatt

Kabelabzweigkasten T 60, Einsteckdichtung

Artikelnummer: 2007638



Kabelabzweigkasten zum Verbinden von Kabeln und Leitungen im Innenbereich und geschützten Außenbereichen. Quadratische Form mit Einsteckdichtungen an den Seiten und Ausschlageinführungen im Boden. Geeignet für die Wand-/ Deckenmontage und die Montage auf Montageblechen. Mit der Möglichkeit zur Innenbefestigung und Montage über die Eckdome. Deckel mit Schnellverschluss, plombierbar. Hergestellt aus halogenfreien und UV-resistenten Materialien. Kabelabzweigkasten gemäß DIN EN 60670. Flammwidrig nach DIN EN 60695-2-11, Prüftemperatur 650°C. Schlagfestigkeit IK07 gemäß DIN EN 50102.



PP Polypropylen

Stammdaten

Artikelnummer	2007638
Typ	T 60 RO-LGR
Bezeichnung 1	Kabelabzweigkasten
Bezeichnung 2	mit Einführungen, rotem Deckel
Hersteller	OBO
Dimension	114x114x57
Farbe	grau / rot
Werkstoff	Polypropylen
Kleinste VK-Einheit	5
Mengeneinheit	Stück
Gewicht	12,3 kg
Gewichtseinheit	kg/100 St.

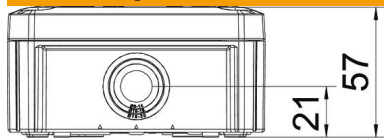
Technisches Datenblatt

Kabelabzweigkasten T 60, Einsteckdichtung

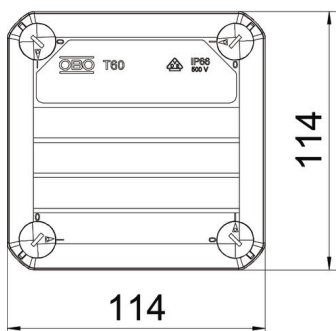
Artikelnummer: 2007638



Abmessungen



Länge	114 mm
Breite	114 mm
Höhe	57 mm



Technische Daten

Anreihbar	ja
Anzahl der Einführungen	7
Art der Einführung_	Einsteckdichtung
Art der Einführung	Kabel
Art der Gehäusedurchführung	Stufenmembran abschneidbar
Bemessungsisolationsspannung U _i	500 V
Bestückung	ohne
Deckel	nicht transparent
Deckelbefestigung	geschraubt
Einführung von Hinten	ja
Einführungen	7 x M25
Explosionsgeprüfte Ausführung flammwidrig	nein nach VDE 0471/DIN 695 Teil 2-1, Prüftemperatur 650°C
Form	quadratisch
Funktionserhalt	ohne
für Ex-Zone	ohne
für Ex-Zone Gas	ohne
für Ex-Zone Staub	ohne
Glasfaserverstärkt	nein
Halogenfrei	ja
Lichte Innenmaße	100x100x48 mm
Mit Abschirmung	nein
Mit Deckel	ja
Montageart	Wand-/ Deckenmontage
Nennquerschnitt min.	6 mm ²
Nennspannung	500 V
Plombierbar	ja
Schutzart	IP66
Schutzgrad IK-Code	IK07
Temperatureinsatzbereich max.	60 °C

Technisches Datenblatt

Kabelabzweigkasten T 60, Einsteckdichtung

Artikelnummer: 2007638



Technische Daten

Temperatureinsatzbereich min.	-5 °C
Witterungsbeständig	nein