

# Technisches Datenblatt

## Kabelabzweigkasten T 350, Einsteckdichtung, flammwidrig

Artikelnummer: 2007371



Kabelabzweigkasten zum Verbinden von Kabeln und Leitungen im Innenbereich und geschützten Außenbereichen. Rechteckige Form mit Einsteckdichtungen an den Seiten und Ausschlageinführungen im Boden. Geeignet für die Wand-/ Deckenmontage und die Montage auf Montageblechen. Mit der Möglichkeit zur Innenbefestigung und Montage über die Eckdome. Deckel mit Schnellverschluss, plombierbar. Hergestellt aus halogenfreien Materialien. Flammwidrige Ausführung aus speziellem Polypropylen.

Kabelabzweigkasten gemäß DIN EN 60670. Flammwidrig nach DIN EN 60695-2-11, Prüftemperatur 960°C. Schlagfestigkeit IK05 gemäß DIN EN 50102.



**PP/GF** Polypropylen, glasfaserverstärkt

### Stammdaten

Artikelnummer	2007371
Typ	T 350 F
Bezeichnung 1	Kabelabzweigkasten
Bezeichnung 2	mit Einführungen
Hersteller	OBO
Dimension	285x201x120
Farbe	lichtgrau; RAL 7035
Werkstoff	Polypropylen, glasfaserverstärkt
Kleinste VK-Einheit	1
Mengeneinheit	Stück
Gewicht	63 kg
Gewichtseinheit	kg/100 St.

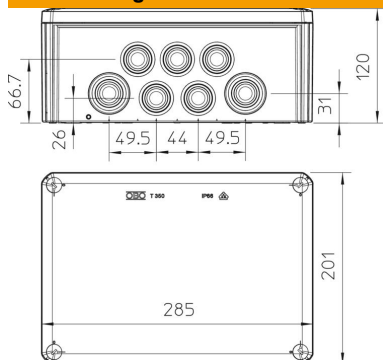
# Technisches Datenblatt

Kabelabzweigkasten T 350, Einsteckdichtung, flammwidrig



Artikelnummer: 2007371

## Abmessungen



Länge	285 mm
Breite	201 mm
Höhe	120 mm

## Technische Daten

Anreihbar	ja
Anzahl der Einführungen	24
Art der Einführung_	Einsteckdichtung
Art der Einführung	Kabel
Art der Gehäusedurchführung	Stufenmembran abschneidbar
Bemessungsisolationsspannung U <sub>i</sub>	500 V
Bestückung	ohne
Deckel	nicht transparent
Deckelbefestigung	geschraubt
Einführung von Hinten	ja
Einführungen	16 x M328 x M40
Explosionsgeprüfte Ausführung flammwidrig	nein nach VDE 0471/DIN 695 Teil 2-1, Prüftemperatur 960°C
Form	rechteckig
Funktionserhalt für Ex-Zone	ohne
für Ex-Zone Gas	ohne
für Ex-Zone Staub	ohne
Glasfaserverstärkt	ja
Halogenfrei	ja
Lichte Innenmaße	267x182x110 mm
Mit Abschirmung	nein
Mit Deckel	ja
Montageart	Wand-/ Deckenmontage
Nennquerschnitt min.	35 mm <sup>2</sup>
Nennspannung	500 V
Plombierbar	ja
Schutzart	IP66
Schutzgrad IK-Code	IK05
Temperatureinsatzbereich max.	60 °C
Temperatureinsatzbereich min.	-5 °C
Witterungsbeständig	nein