

# Technisches Datenblatt

## HW Hohlwand-Gerätetdose 61, CEE/PERILEX



Artikelnummer: 2003818



CEE/PERILEX-Hohlwand-Gerätetdose für den Einsatz in Hohlwänden mit einer Einbautiefe von mindestens 61 mm und einer Plattenstärke von 5 - 40 mm.

- 2 Schraubdomme
  - Geräteschrauben, Klemmlaschen
  - 3 Kombi-Rohreinführungen Ø 20 und 25 mm
  - 3 Einführungen für NYM-Leitungen 3 x 2,5 mm<sup>2</sup> oder 5 x 1,5 mm<sup>2</sup>
  - 2 Einführungen für NYM-Leitungen 5 x 2,5 mm<sup>2</sup> oder 7 x 1,5 mm<sup>2</sup>
  - 1 Einführung für NYM-Leitungen 3 x 1,5 mm<sup>2</sup>
- Geprüft nach DIN EN 60670-1, DIN EN 60670-22 und DIN 49073-1.



**PP** Polypropylen

### Stammdaten

Artikelnummer	2003818
Typ	HG 61-AD
Bezeichnung 1	HW Gerätetdose
Bezeichnung 2	für CEE/PERILEX
Lieferbar ab	01.10.2021
Hersteller	OBO
Dimension	Ø74mm, H61mm
Farbe	orange
Werkstoff	Polypropylen
Kleinste VK-Einheit	10
Mengeneinheit	Stück
Gewicht	2,13 kg
Gewichtseinheit	kg/100 St.

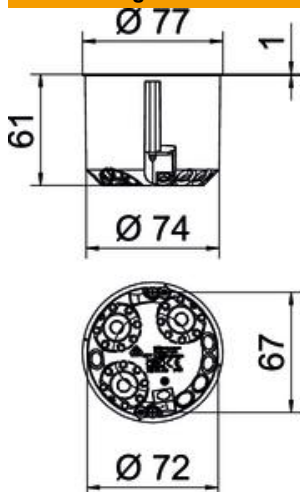
# Technisches Datenblatt

HW Hohlwand-Gerätedose 61, CEE/PERILEX



Artikelnummer: 2003818

## Abmessungen



Höhe 61 mm

## Technische Daten

Anzahl der Einführungen	9
Anzahl der Einsätze	1
Art der Einführung_	NYM Leitungen und Rohre
Art der Gehäusedurchführung	Ausbrechöffnung
Ausführung	Einzel
Bauform	Geräte-Verbindungsdose
Befestigung der Geräte	Schrauben
Deckel	ohne
Deckelbefestigung	Schrauben
flammwidrig	nach VDE 0471/IEC 60695-2-11, Prüftemperatur 850°C
Form	rund
Fräslochdurchmesser	74 mm
für Rohrdurchmesser	20/25 mm
Geeignet für Plattenstärke max.	40 mm
Geeignet für Plattenstärke min.	5 mm
Halogenfrei	ja
Kombi-Einführungen Ø 20 / 25 mm	3
Leitungseinführungen 3 x 1,5 mm <sup>2</sup>	1
Leitungseinführungen 3 x 2,5 mm <sup>2</sup> / 5 x 1,5 mm <sup>2</sup>	3
Leitungseinführungen 5 x 2,5 mm <sup>2</sup> / 7 x 1,5 mm <sup>2</sup>	2
Mit Schrauben	ja
Nennquerschnitt max.	2,5 mm <sup>2</sup>
Nennquerschnitt min.	1,5 mm <sup>2</sup>
Schlagfest	ja
Schutzart	IP30
Stutzen	ohne
Luftdicht	nein
Bemessungsspannung	400 V