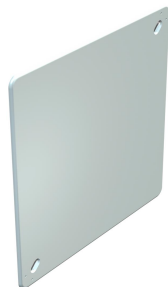


# Technisches Datenblatt

## Kastendeckel

Artikelnummer: 2003240



Kastendeckel geeignet für die Verbindungskästen Typ UV...K, Deckelrand liegt plan auf, Oberfläche ist aufgeraut, Deckelschrauben versenkbar.

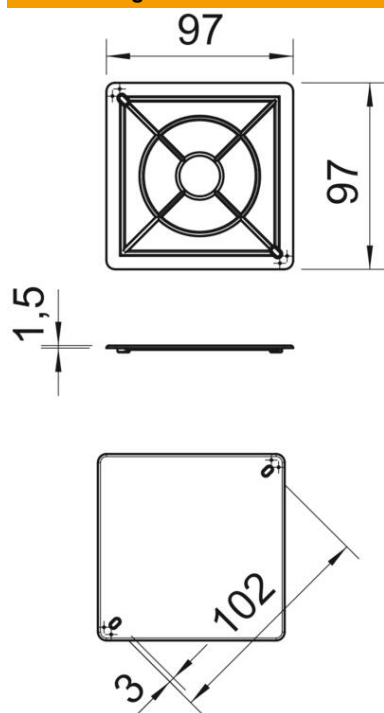


**PS** Polystyrol

### Stammdaten

Artikelnummer	2003240
Typ	UV 80 D
Bezeichnung 1	Kastendeckel
Bezeichnung 2	Unterputz
Hersteller	OBO
Dimension	97x97x1,5
Farbe	weiß
Werkstoff	Polystyrol
Kleinste VK-Einheit	10
Mengeneinheit	Stück
Gewicht	1,275 kg
Gewichtseinheit	kg/100 St.

### Abmessungen



Länge	97 mm
Breite	97 mm
Höhe	1,5 mm
Maß A	102 mm
Maß B	97 mm
Maß s	1,5 mm

### Technische Daten

Befestigungsart	Schraubdeckel
flammwidrig	nach VDE 0471/DIN 695 Teil 2-1, Prüftemperatur 650°C
Form	quadratisch
Halogenfrei	ja
Mit Schrauben	nein
Plombierbar	ja