

Technisches Datenblatt

Kabelabzweigkasten A 14

Artikelnummer: 2000386



Schutzart IP55, Nennspannung 690 V, Nennquerschnitt 2,5 mm², 8 Einführungen für Kabeldurchmesser 5-14 mm
8 Einführungen für Kabeldurchmesser 5-11 mm.
Klemmdeckel.
Abmessungen: 100 x 100 x 40 mm
Lichte Innenmaße: 90 x 90 x 35 mm
Je 10 Dosen 1 Ausschneidwerkzeug

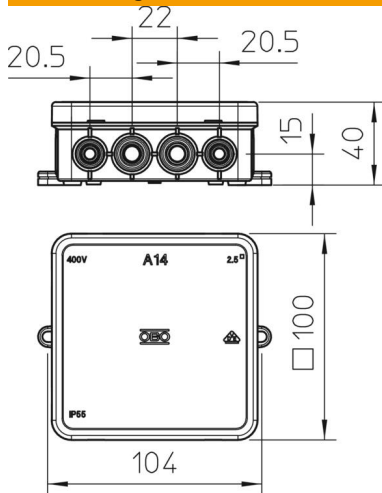


PE Polyethylen

Stammdaten

Artikelnummer	2000386
Typ	A 14 HF RO
Bezeichnung 1	Kabelabzweigkasten
Hersteller	OBO
Dimension	100x100x38
Farbe	rot
Werkstoff	Polyethylen
Kleinste VK-Einheit	10
Mengeneinheit	Stück
Gewicht	5,855 kg
Gewichtseinheit	kg/100 St.

Abmessungen



Länge	100 mm
Breite	100 mm
Höhe	40 mm

Technische Daten

Anreihbar	ja
Anzahl der Einführungen	16
Art der Einführung_	Kabel
Art der Einführung	Kabel
Art der Gehäusedurchführung	Vorprägung
Bemessungsisolationsspannung U _i	690 V
Bestückung	ohne
Deckel	nicht transparent
Deckelbefestigung	aufrastend
Einführung von Hinten	nein
Einführungen	8 Einführungen für Kabeldurchmesser 5-14 mm 8 Einführungen für Kabeldurchmesser 5-11 mm
Explosionsgeprüfte Ausführung flammwidrig	nein nach VDE 0471/DIN 695 Teil 2-1, Prüftemperatur 650°C
Form	quadratisch
Funktionserhalt	ohne
für Ex-Zone	ohne
für Ex-Zone Gas	ohne
für Ex-Zone Staub	ohne
Halogenfrei	ja
Lichte Innenmaße	90x90x35 mm
Max. Leiterquerschnitt	2,5 mm ²
Mit Abschirmung	nein
Mit Deckel	ja
Montageart	Wand-/ Deckenmontage
Nennquerschnitt min.	2,5 mm ²
Nennspannung	690 V
Plombierbar	nein
Schutzart	IP55
Temperatureinsatzbereich max.	45 °C

Technisches Datenblatt

Kabelabzweigkasten A 14

Artikelnummer: 2000386



Technische Daten

Temperatureinsatzbereich min.	-5 °C
Witterungsbeständig	nein
Ausführung Deckel Kabelabzweigkasten	Blinddeckel