

Technisches Datenblatt

Trägerklammer, mit Bohrung

Artikelnummer: 1488551



Trägerklammer mit Bohrung für individuelle Montagelösungen, z. B. für die Aufnahme von S-Haken oder Ketten. Befestigung an Stahlträgern durch Aufschlagen.



St Stahl

ZL Zinklamelle

Stammdaten

Artikelnummer	1488551
Typ	SKL 1,5-5
Bezeichnung 1	Trägerklammer
Hersteller	OBO
Dimension	1,5-5mm
Werkstoff	Stahl
Oberfläche	Zinklamelle
Oberflächennorm	
Kleinste VK-Einheit	100
Mengeneinheit	Stück
Gewicht	0,86 kg
Gewichtseinheit	kg/100 St.

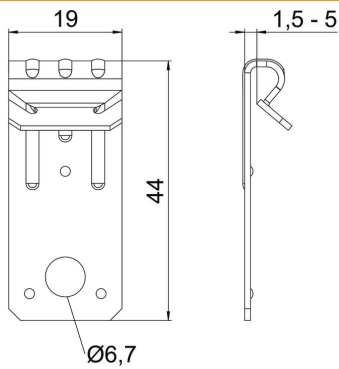
Technisches Datenblatt

Trägerklammer, mit Bohrung

Artikelnummer: 1488551



Abmessungen



Länge	44 mm
Breite	19 mm
Höhe	8 mm

Technische Daten

Anschlussart/-bauteil	Loch
Befestigungsart	klemmen
Flanschdicke F max.	5 mm
Flanschdicke F min.	1,5 mm
Scharnier justierbar	nein
Scharnierend	nein