

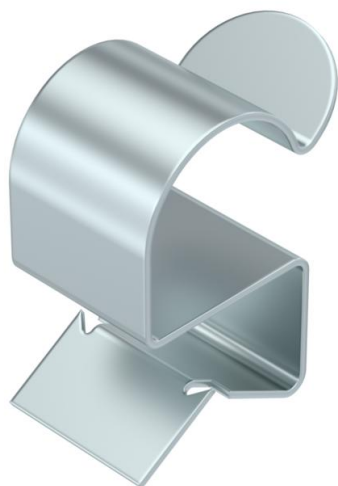
Technisches Datenblatt

Trägerklammer für Kabel

Artikelnummer: 1488505



Trägerklammer zum Montieren von Kabeln. Offene Kabelaufnahme seitlich. Befestigung an Stahlträgern durch Aufschlagen.



St Stahl

ZL Zinklamelle

Stammdaten

Artikelnummer	1488505
Typ	SCC 4-7,5 D30
Bezeichnung 1	Trägerklammer
Bezeichnung 2	für Kabel, 25-30mm
Hersteller	OBO
Dimension	4-7,5mm
Werkstoff	Stahl
Oberfläche	Zinklamelle
Oberflächennorm	
Kleinste VK-Einheit	100
Mengeneinheit	Stück
Gewicht	1,1 kg
Gewichtseinheit	kg/100 St.

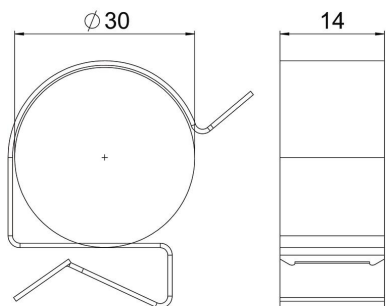
Technisches Datenblatt

Trägerklammer für Kabel

Artikelnummer: 1488505



Abmessungen



Länge	33 mm
Breite	14 mm
Höhe	33 mm
Maß W	14 mm

Technische Daten

Anschlussart/-bauteil	Rohr/Kabel
Befestigungsart	klemmen
Flanschdicke F max.	7,5 mm
Flanschdicke F min.	4 mm
Rohr-/Kabeldurchmesser max.	30 mm
Rohr-/Kabeldurchmesser min.	25 mm
Scharnier justierbar	nein
Scharnierend	nein