

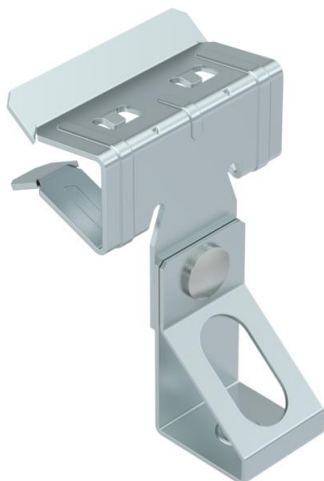
Technisches Datenblatt

Trägerklammer, mit Gewindestangenaufnahme

Artikelnummer: 1488327



Trägerklammer mit Gewindestangenaufnahme für individuelle Montagelösungen. Befestigung an Stahlträgern durch Aufschlagen.



St Stahl

ZL Zinklamelle

Stammdaten

Artikelnummer	1488327
Typ	SCTR 10-15 M8
Bezeichnung 1	Trägerklammer
Bezeichnung 2	für Gewindestange M8
Hersteller	OBO
Dimension	10-15mm
Werkstoff	Stahl
Oberfläche	Zinklamelle
Oberflächennorm	
Kleinste VK-Einheit	50
Mengeneinheit	Stück
Gewicht	3,1 kg
Gewichtseinheit	kg/100 St.

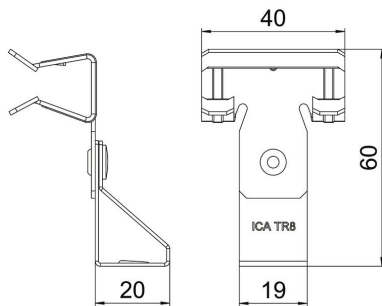
Technisches Datenblatt

Trägerklammer, mit Gewindestangenaufnahme

Artikelnummer: 1488327



Abmessungen



Länge	60 mm
Breite	40 mm
Höhe	45 mm
Maß L	60 mm

Technische Daten

Anschlussart/-bauteil	Gewinde
Befestigungsart	klemmen
Flanschdicke F max.	15 mm
Flanschdicke F min.	10 mm
Gewinde metrisch	8
Scharnier justierbar	nein
Scharnierend	nein