

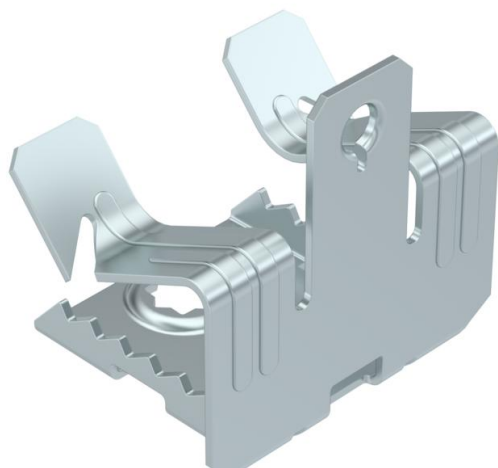
# Technisches Datenblatt

## Trägerklammer, mit Innengewinde

Artikelnummer: 1488285



Trägerklammer mit Innengewinde M6 für individuelle Montagelösungen. Befestigung an Stahlträgern durch Aufschlagen.



**St** Stahl

**ZL** Zinklamelle

### Stammdaten

Artikelnummer	1488285
Typ	SCUIT 14-20 M6
Bezeichnung 1	Trägerklammer
Bezeichnung 2	mit Innengewinde M6
Hersteller	OBO
Dimension	14-20mm
Werkstoff	Stahl
Oberfläche	Zinklamelle
Oberflächennorm	
Kleinste VK-Einheit	100
Mengeneinheit	Stück
Gewicht	2,7 kg
Gewichtseinheit	kg/100 St.

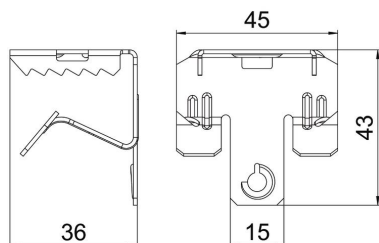
# Technisches Datenblatt

## Trägerklammer, mit Innengewinde

Artikelnummer: 1488285



### Abmessungen



Länge	43 mm
Breite	45 mm
Höhe	36 mm
Maß L	43 mm

### Technische Daten

Anschlussart/-bauteil	Gewinde
Befestigungsart	klemmen
Flanschdicke F max.	20 mm
Flanschdicke F min.	14 mm
Gewinde metrisch	6
Scharnier justierbar	nein
Scharnierend	nein