

Technisches Datenblatt

Zugentlastungsschelle 7902

Artikelnummer: 1436023



Zugentlastungsschelle 8mm

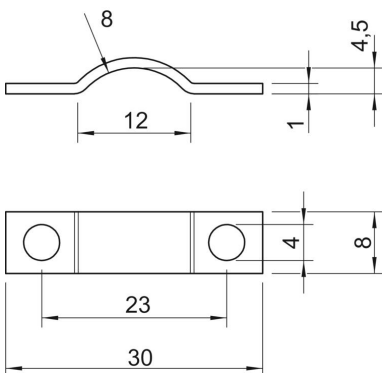


- St** Stahl
- G** galvanisch verzinkt

Stammdaten

Artikelnummer	1436023
Typ	7902 8 G
Bezeichnung 1	Zugentlastungsschelle
Hersteller	OBO
Dimension	8mm
Werkstoff	Stahl
Oberfläche	galvanisch verzinkt
Oberflächennorm	EN ISO 19598 / EN ISO 4042
Kleinste VK-Einheit	100
Mengeneinheit	Stück
Gewicht	0,159 kg
Gewichtseinheit	kg/100 St.

Abmessungen



Länge	30 mm
Breite	8 mm
Höhe	4,5 mm
Maß a	12 mm
Maß b	8 mm
Maß d	4 mm
Maß h	4,5 mm
Maß L	30 mm
Maß l	23 mm
Maß R	8 mm
Maß t	1 mm

Technisches Datenblatt

Zugentlastungsschelle 7902

Artikelnummer: 1436023



Technische Daten

Abstand zur Wand	nein
Anzahl der Kabel/Rohre	1
Ausführung	zweilappig
Befestigungsart	Schraubloch
für Durchmesser	8
Geeignet im Brandschutzbereich	nein
Halogenfrei	ja
Kunststoffummantelt	nein
Lochgröße	4 mm
Materialstärke	1 mm
Spannbereich D max.	8 mm
Spannbereich D min.	8 mm
UV-beständig	ja