

# Technisches Datenblatt

## Zugentlastungsschelle 7902

Artikelnummer: 1436015



Zugentlastungsschelle 6,5mm

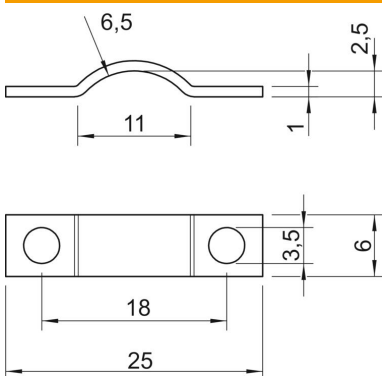


- St** Stahl
- G** galvanisch verzinkt

### Stammdaten

Artikelnummer	1436015
Typ	7902 6 G
Bezeichnung 1	Zugentlastungsschelle
Hersteller	OBO
Dimension	6,5mm
Werkstoff	Stahl
Oberfläche	galvanisch verzinkt
Oberflächennorm	EN ISO 19598 / EN ISO 4042
Kleinste VK-Einheit	100
Mengeneinheit	Stück
Gewicht	0,096 kg
Gewichtseinheit	kg/100 St.

### Abmessungen



Länge	25 mm
Breite	6 mm
Höhe	2,5 mm
Maß a	11 mm
Maß b	6 mm
Maß d	3,5 mm
Maß h	2,5 mm
Maß L	25 mm
Maß l	18 mm
Maß R	6,5 mm
Maß t	1 mm

# Technisches Datenblatt

## Zugentlastungsschelle 7902

Artikelnummer: 1436015



### Technische Daten

Abstand zur Wand	nein
Anzahl der Kabel/Rohre	1
Ausführung	zweilappig
Befestigungsart	Schraubloch
für Durchmesser	6,5
Geeignet im Brandschutzbereich	nein
Halogenfrei	ja
Kunststoffummantelt	nein
Lochgröße	3,5 mm
Materialstärke	1 mm
Spannbereich D max.	6,5 mm
Spannbereich D min.	6,5 mm
UV-beständig	ja