

# Technisches Datenblatt

## Zugentlastungsschelle 7901

Artikelnummer: 1435019



Zugentlastungsschelle 5mm

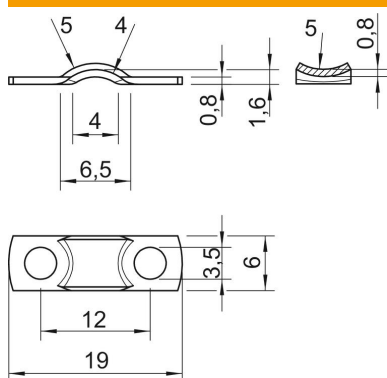


- St** Stahl
- G** galvanisch verzinkt

### Stammdaten

Artikelnummer	1435019
Typ	7901 5 G
Bezeichnung 1	Zugentlastungsschelle
Hersteller	OBO
Dimension	5mm
Werkstoff	Stahl
Oberfläche	galvanisch verzinkt
Oberflächennorm	EN ISO 19598 / EN ISO 4042
Kleinste VK-Einheit	100
Mengeneinheit	Stück
Gewicht	0,063 kg
Gewichtseinheit	kg/100 St.

### Abmessungen



Länge	19 mm
Breite	6 mm
Höhe	1,6 mm
Maß a1 (mm)	6,5 mm
Maß a2	4 mm
Maß b	6 mm
Maß d	3,5 mm
Maß h	1,6 mm
Maß h1	0,8
Maß L	19 mm
Maß l	12 mm
Maß R	5 mm
Maß r (mm)	4 mm
Maß r1	5
Maß t	0,8 mm

# Technisches Datenblatt

## Zugentlastungsschelle 7901

Artikelnummer: 1435019



### Technische Daten

Abstand zur Wand	nein
Anzahl der Kabel/Rohre	1
Ausführung	zweilappig
Befestigungsart	Schraubloch
für Durchmesser	5
Geeignet im Brandschutzbereich	nein
Größe	I
Halogenfrei	ja
Kunststoffummantelt	nein
Lochgröße	3,5 mm
Materialstärke	0,8 mm
Nenndurchmesser	5 mm
Spannbereich D max.	5 mm
Spannbereich D min.	5 mm
UV-beständig	ja