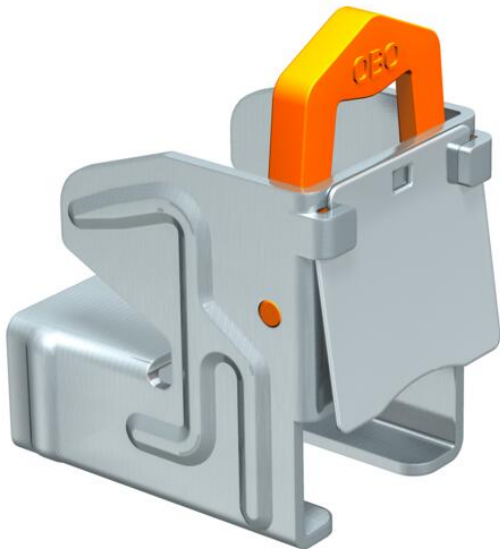


# Technisches Datenblatt

## Trägerklammer, für Profilschiene CM3518

Artikelnummer: 1408046



Rostschutzbeschichtete Trägerklammer schraubenlos, mit Sperrfeder passend für Profilschienen Typ CML3518 und CMS3518. Zur schnellen Befestigung an Stahlprofilen bei der Montage von Kabelbahnen, Bügelschellen, Leuchtaufhängungen usw. Ein komplettes System besteht aus 2 Trägerklammern und einem Stück C-Profilschiene beliebiger Länge, sowie 2 Schutzkappen.



**St** Stahl

**ZL** Zinklamelle

### Stammdaten

Artikelnummer	1408046
Bezeichnung 1	Trägerklammer
Bezeichnung 2	mit Sperrfeder
Hersteller	OBO
Dimension	10-19mm
Werkstoff	Stahl
Oberfläche	Zinklamelle
Oberflächennorm	
Kleinste VK-Einheit	50
Mengeneinheit	Stück
Gewicht	12,5 kg
Gewichtseinheit	kg/100 St.
CO Fußabdruck (GWP) Cradle-to-Gate	0,379 kg COe / 1 Stück

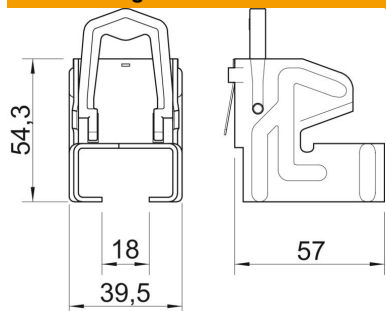
# Technisches Datenblatt

Trägerklammer, für Profilschiene CM3518

Artikelnummer: 1408046



## Abmessungen



Länge	67 mm
Breite	39,5 mm
Höhe	54,3 mm
Maß B	39,5 mm
Maß H	54,3 mm
Maß L	67 mm

## Technische Daten

Anschlussart/-bauteil	sonstige
Befestigungsart	klemmen
Flanschdicke F max.	19 mm
Flanschdicke F min.	10 mm
Scharnier justierbar	nein
Scharnierend	nein