

Technisches Datenblatt

Schraub-Abstandschelle, schwere Ausführung M10

Artikelnummer: 1388037



Aufschraubbar auf Gewinde M10. Die Größe 27 FT ist geeignet für M25. Die Größe 48.5 FT ist geeignet für M50. Die Größe 60 FT ist geeignet für M63.



St Stahl

FT tauchfeuerverzinkt

Stammdaten

Artikelnummer	1388037
Typ	2900WM10 21.5 FT
Bezeichnung 1	Abstandschelle
Bezeichnung 2	mit Gewindeanschluss M10
Hersteller	OBO
Dimension	1/2"
Werkstoff	Stahl
Oberfläche	tauchfeuerverzinkt
Oberflächennorm	DIN EN ISO 1461
Kleinste VK-Einheit	25
Mengeneinheit	Stück
Gewicht	5,768 kg
Gewichtseinheit	kg/100 St.

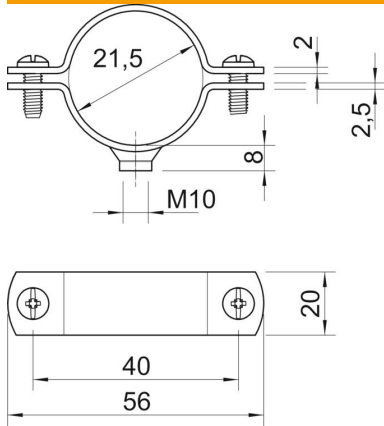
Technisches Datenblatt

Schraub-Abstandschelle, schwere Ausführung M10



Artikelnummer: 1388037

Abmessungen



Länge	56 mm
Breite	20 mm
Maß A	56 mm
Maß B	40 mm
Maß L	56 mm
Maß t	2 mm
Maß t1	2,5
Maß x	2,5 mm

Technische Daten

Ausführung	geschlossen
Befestigungsart	Schraubloch
für Durchmesser	21,5
für Rohrdurchmesser	M20
Geeignet im Brandschutzbereich	nein
Gewinde	M10
Größe	1/2"
Halogenfrei	nein
Kunststoffummantelt	nein
Lochgröße	M10 mm
Schraube	M6 x 20
Spannbereich D max.	21,5 mm
Spannbereich D min.	19 mm
UV-beständig	ja