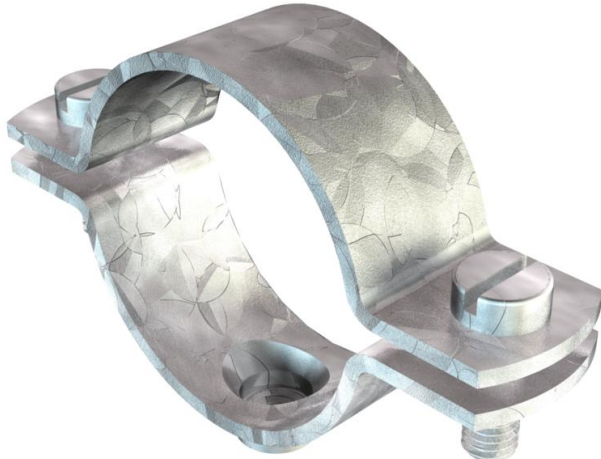


Technisches Datenblatt

Schraub-Abstandschelle, schwere Ausführung M8

Artikelnummer: 1387030



Aufschraubbar auf Gewinde M8. Die Größe 27 FT ist geeignet für M25. Die Größe 42.5 FT ist geeignet für M40. Die Größe 48.5 FT ist geeignet für M50. Die Größe 60 FT ist geeignet für M63.



St Stahl

FT tauchfeuerverzinkt

Stammdaten

Artikelnummer	1387030
Typ	2900WM8 21.5 FT
Bezeichnung 1	Abstandschelle
Bezeichnung 2	mit Gewindeanschluss M8
Hersteller	OBO
Dimension	1/2"
Werkstoff	Stahl
Oberfläche	tauchfeuerverzinkt
Oberflächennorm	DIN EN ISO 1461
Kleinste VK-Einheit	25
Mengeneinheit	Stück
Gewicht	5,768 kg
Gewichtseinheit	kg/100 St.

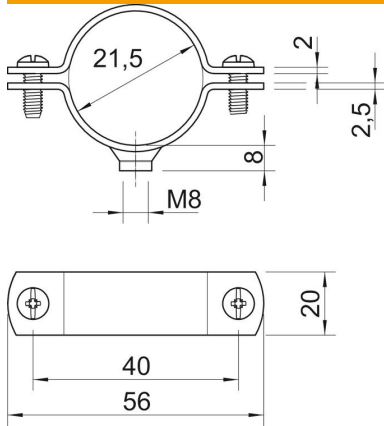
Technisches Datenblatt

Schraub-Abstandschelle, schwere Ausführung M8



Artikelnummer: 1387030

Abmessungen



Länge	56 mm
Breite	20 mm
Maß A	56 mm
Maß B	40 mm
Maß D	21,5 mm
Maß D min.	21,5 mm
Maß t	2 mm
Maß t1	2,5
Maß x	2,5 mm

Technische Daten

Ausführung	geschlossen
Befestigungsart	Schraubloch
für Durchmesser	21,5
für Rohrdurchmesser	M20
Geeignet im Brandschutzbereich	nein
Gewinde	M8
Größe	1/2"
Halogenfrei	nein
Kunststoffummantelt	nein
Lochgröße	M8 mm
Materialstärke	2 mm
Schraube	M6 x 16
Spannbereich D max.	21,5 mm
Spannbereich D min.	19 mm
UV-beständig	ja