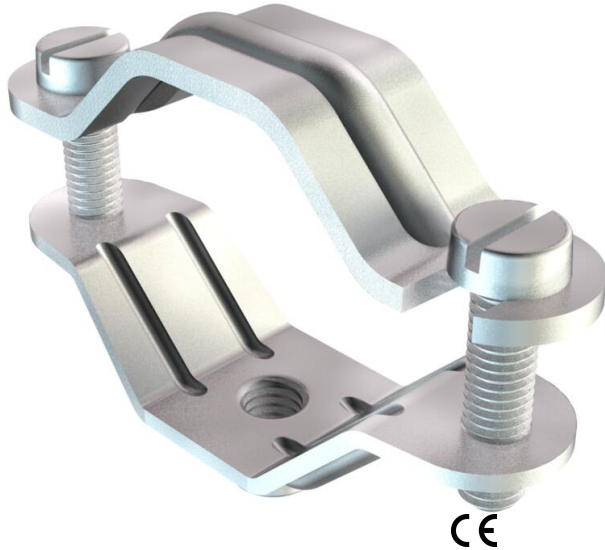


Technisches Datenblatt

Schraub-Abstandschelle, universal

Artikelnummer: 1380222



Mit Gewinde M6. Universalschelle mit großem Spannbereich.

- St** Stahl
- G** galvanisch verzinkt

Stammdaten

Artikelnummer	1380222
Typ	2071 M6 G
Bezeichnung 1	Abstandschelle
Bezeichnung 2	mit Gewindeanschluss M6
Hersteller	OBO
Dimension	20-30mm
Werkstoff	Stahl
Oberfläche	galvanisch verzinkt
Oberflächennorm	EN ISO 19598 / EN ISO 4042
Kleinste VK-Einheit	50
Mengeneinheit	Stück
Gewicht	3,31 kg
Gewichtseinheit	kg/100 St.

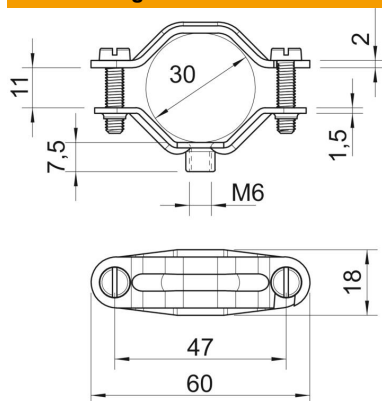
Technisches Datenblatt

Schraub-Abstandschelle, universal

Artikelnummer: 1380222



Abmessungen



Länge	60 mm
Breite	14 mm
Maß A	60 mm
Maß B	47 mm
Maß b	18 mm
Maß D	30 mm
Maß D min.	30 mm
Maß H	7,5 mm
Maß L	60 mm
Maß t1	1,5
Maß t2	2
Maß x	11 mm

Technische Daten

Ausführung	geschlossen
Befestigungsart	Schraubloch
Geeignet im Brandschutzbereich	nein
Halogenfrei	nein
Kunststoffummantelt	nein
Lochgröße	M6 mm
Materialstärke	1,5 mm
Schraube	M5 x 20
Spannbereich D max.	30 mm
Spannbereich D min.	20 mm
UV-beständig	ja