

# Technisches Datenblatt

## Abstandschelle 733 A2

Artikelnummer: 1362994



Abstandschelle zur Montage von Rohren und Kabeln an Wand, Decke und Boden. Mit selbstsicherndem Oberteil. Befestigung über Langloch. Zugelassen für den Funktionserhalt nach DIN 4102 Teil 12, Funktionserhaltklassen E 30 bis E 90.



**A2** Edelstahl, rostfrei

### Stammdaten

Artikelnummer	1362994
Typ	ASL 733 53 A2
Bezeichnung 1	Abstandschelle
Bezeichnung 2	mit Langloch
Hersteller	OBO
Dimension	44-53mm
Werkstoff	Edelstahl, rostfrei 1.4301
Kleinste VK-Einheit	20
Mengeneinheit	Stück
Gewicht	5,643 kg
Gewichtseinheit	kg/100 St.

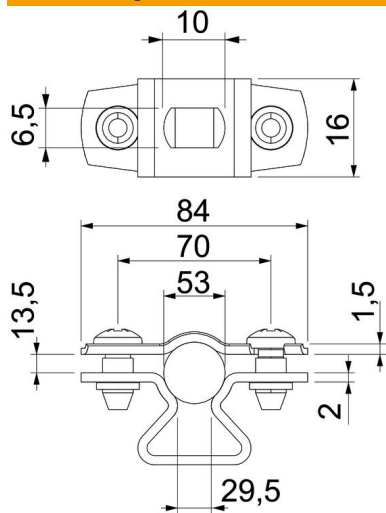
# Technisches Datenblatt

## Abstandschelle 733 A2

Artikelnummer: 1362994



### Abmessungen



Maß A	84 mm
Maß B	70 mm
Maß b	16 mm
Maß D max.	53 mm
Maß D min.	44 mm
Maß L	10 mm
Maß s	29,5 mm
Maß t1	1,5
Maß t2	2
Maß x	13,5 mm

### Technische Daten

Abstand zur Wand	ja
Anzahl der Kabel/Rohre	1
Ausführung	geschlossen
für Durchmesser	44 - 53
Geeignet im Brandschutzbereich	ja
Halogenfrei	ja
Kunststoffummantelt	nein
Materialstärke	1,5 mm
Spannbereich D max.	53 mm
Spannbereich D min.	44 mm
UV-beständig	ja