

Technisches Datenblatt

Abstandschele 733 G

Artikelnummer: 1362768



Abstandschele zur Montage von Röhren und Kabeln an Wand, Decke und Boden. Mit selbstsicherndem Oberteil. Befestigung über Langloch. Zugelassen für den Funktionserhalt nach DIN 4102 Teil 12, Funktionserhaltklassen E 30 bis E 90.



- St** Stahl
- G** galvanisch verzinkt

Stammdaten

Artikelnummer	1362768
Typ	ASL 733 25 G
Bezeichnung 1	Abstandschele
Bezeichnung 2	mit Langloch
Hersteller	OBO
Dimension	20-25mm
Werkstoff	Stahl
Oberfläche	galvanisch verzinkt
Oberflächennorm	EN ISO 19598 / EN ISO 4042
Kleinste VK-Einheit	25
Mengeneinheit	Stück
Gewicht	2,419 kg
Gewichtseinheit	kg/100 St.

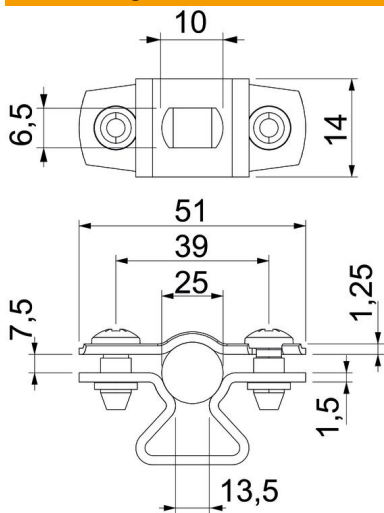
Technisches Datenblatt

Abstandschelle 733 G

Artikelnummer: 1362768



Abmessungen



Maß A	51 mm
Maß B	39 mm
Maß b	14 mm
Maß D	25 mm
Maß D max.	25 mm
Maß D min.	20 mm
Maß L	10 mm
Maß s	13,5 mm
Maß t1	1,25
Maß t2	1,5
Maß x	7,5 mm

Technische Daten

Abstand zur Wand	ja
Anzahl der Kabel/Rohre	1
Ausführung	geschlossen
Befestigungsart	Schraubloch
für Durchmesser	20 - 25
Geeignet im Brandschutzbereich	ja
Halogenfrei	ja
Kunststoffummantelt	nein
Materialstärke	1,5 mm
Spannbereich D max.	25 mm
Spannbereich D min.	20 mm
UV-beständig	ja