

Technisches Datenblatt

Abstandschele 733 G

Artikelnummer: 1362758



Abstandschele zur Montage von Rohren und Kabeln an Wand, Decke und Boden. Mit selbstsicherndem Oberteil. Befestigung über Langloch. Zugelassen für den Funktionserhalt nach DIN 4102 Teil 12, Funktionserhaltklassen E 30 bis E 90.



St

Stahl

G

galvanisch verzinkt

Stammdaten

| | |
|---------------------|----------------------------|
| Artikelnummer | 1362758 |
| Typ | ASL 733 14 G |
| Bezeichnung 1 | Abstandschele |
| Bezeichnung 2 | mit Langloch |
| Hersteller | OBO |
| Dimension | 12-14mm |
| Werkstoff | Stahl |
| Oberfläche | galvanisch verzinkt |
| Oberflächennorm | EN ISO 19598 / EN ISO 4042 |
| Kleinste VK-Einheit | 25 |
| Mengeneinheit | Stück |
| Gewicht | 1,936 kg |
| Gewichtseinheit | kg/100 St. |

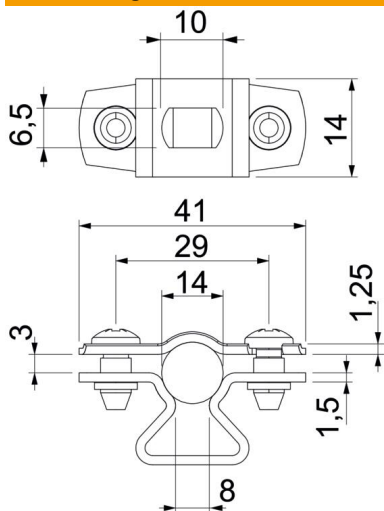
Technisches Datenblatt

Abstandschelle 733 G

Artikelnummer: 1362758



Abmessungen



| | |
|------------|-------|
| Maß A | 41 mm |
| Maß B | 29 mm |
| Maß b | 14 mm |
| Maß D | 14 mm |
| Maß D max. | 14 mm |
| Maß D min. | 12 mm |
| Maß L | 10 mm |
| Maß s | 8 mm |
| Maß t1 | 1,25 |
| Maß t2 | 1,5 |
| Maß x | 3 mm |

Technische Daten

| | |
|--------------------------------|-------------|
| Abstand zur Wand | ja |
| Anzahl der Kabel/Rohre | 1 |
| Ausführung | geschlossen |
| Befestigungsart | Schraubloch |
| für Durchmesser | 12 - 14 |
| Geeignet im Brandschutzbereich | nein |
| Halogenfrei | ja |
| Kunststoffummantelt | nein |
| Materialstärke | 1,5 mm |
| Spannbereich D max. | 14 mm |
| Spannbereich D min. | 12 mm |
| UV-beständig | ja |