

Technisches Datenblatt

Gegenwanne, Metall universal, DD

Artikelnummer: 1199927



Gegenwanne aus Metall, zur Montage an Bügelschelle. Universell einsetzbar unabhängig von der Schiene.



St Stahl

DD bandverzinkt Zink/Aluminium, Double Dip

Stammdaten

Artikelnummer	1199927
Typ	2058FW M 58 DD
Bezeichnung 1	Gegenwanne
Hersteller	OBO
Dimension	52-58mm
Werkstoff	Stahl
Oberfläche	bandverzinkt Zink/Aluminium, Double Dip
Oberflächennorm	DIN EN 10346
Kleinste VK-Einheit	50
Mengeneinheit	Stück
Gewicht	3,62 kg
Gewichtseinheit	kg/100 St.

Technisches Datenblatt

Gegenwanne, Metall universal, DD

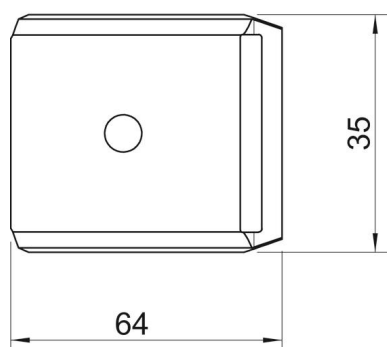
Artikelnummer: 1199927



Abmessungen



Maß B	64 mm
Maß H	20,3 mm
Maß L	35 mm



Technische Daten

Ausführung Gegenwanne/Schellen	Gegenwanne
Geeignet für max. Kabeldurchmesser	58 mm
Halogenfrei	ja
Spannbereich D max.	58 mm
Spannbereich D min.	52 mm