

# Technisches Datenblatt

## Gegenwanne, Metall universal A2



Artikelnummer: 1197606



Gegenwanne aus Metall, zur Montage an Bügelschelle. Universell einsetzbar unabhängig von der Schiene.



**A2** Edelstahl, rostfrei

**2B** blank, nachbehandelt

### Stammdaten

Artikelnummer	1197606
Bezeichnung 1	Gegenwanne
Hersteller	OBO
Dimension	58-64mm
Werkstoff	Edelstahl, rostfrei 1.4301
Oberfläche	blank, nachbehandelt
Oberflächennorm	
Kleinste VK-Einheit	50
Mengeneinheit	Stück
Gewicht	4,203 kg
Gewichtseinheit	kg/100 St.
CO Fußabdruck (GWP) Cradle-to-Gate	0,215 kg COe / 1 Stück

# Technisches Datenblatt

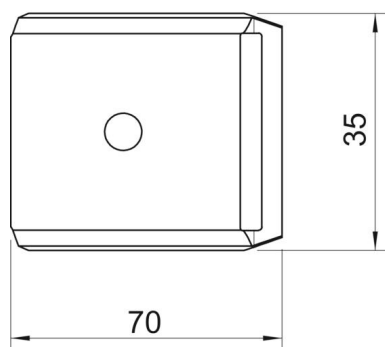
## Gegenwanne, Metall universal A2

Artikelnummer: 1197606

### Abmessungen



Maß B	70 mm
Maß H	24,5 mm
Maß L	35 mm



### Technische Daten

Ausführung Gegenwanne/Schellen	Gegenwanne
Geeignet für max. Kabeldurchmesser	64 mm
Halogenfrei	ja
Spannbereich D max.	64 mm
Spannbereich D min.	58 mm