

# Technisches Datenblatt

## Doppelwanne, Metall A2

Artikelnummer: 1196601



Doppelwanne aus Metall als Zwischenlage zwischen zwei oder drei Kabeln innerhalb einer Bügelschelle.



**A2** Edelstahl, rostfrei

**2B** blank, nachbehandelt

### Stammdaten

Artikelnummer	1196601
Typ	2058 M2 34 A2
Bezeichnung 1	Doppelwanne
Hersteller	OBO
Dimension	28-34mm
Werkstoff	Edelstahl, rostfrei 1.4301
Oberfläche	blank, nachbehandelt
Oberflächennorm	
Kleinste VK-Einheit	50
Mengeneinheit	Stück
Gewicht	3,76 kg
Gewichtseinheit	kg/100 St.

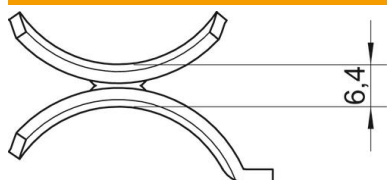
# Technisches Datenblatt

Doppelwanne, Metall A2

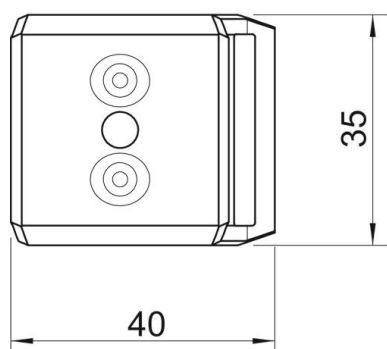
Artikelnummer: 1196601



## Abmessungen



Maß B	40 mm
Maß H	6,4 mm
Maß L	35 mm



## Technische Daten

Ausführung Gegenwanne/Schellen	Doppelwanne
Geeignet für max. Kabeldurchmesser	34 mm
Spannbereich D max.	34 mm
Spannbereich D min.	28 mm