

# Technisches Datenblatt

## Bündelschelle A2

Artikelnummer: 1194372



Schelle und Schraube aus Stahl tauchfeuerverzinkt, Senkschraube aus Edelstahl rostfrei, Gleitmutter aus Stahl galvanisch verzinkt.  
Edelstahlausführung: Schelle, Schraube und Senkschraube aus Edelstahl, rostfrei, Gleitmutter Typ 5019 aus Edelstahl, rostfrei



**A2** Edelstahl, rostfrei

**2B** blank, nachbehandelt

### Stammdaten

Artikelnummer	1194372
Typ	2056 B 80 A2
Bezeichnung 1	Bündelschelle
Hersteller	OBO
Dimension	80x100mm
Werkstoff	Edelstahl, rostfrei 1.4301
Oberfläche	blank, nachbehandelt
Oberflächennorm	
Kleinste VK-Einheit	25
Mengeneinheit	Stück
Gewicht	38,3 kg
Gewichtseinheit	kg/100 St.

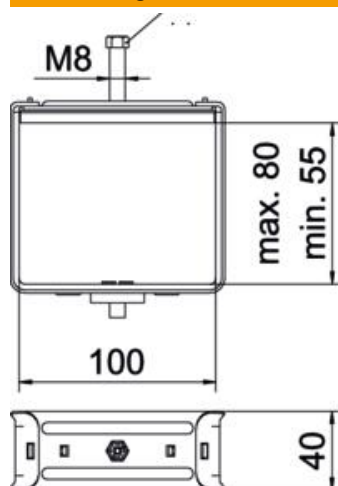
# Technisches Datenblatt

## Bündelschelle A2

Artikelnummer: 1194372



### Abmessungen



Maß B	100 mm
Maß h	55 mm
Maß H	80 mm

### Technische Daten

für Schiene mit Schlitzweite (mit Intervall) max.	16 mm
für Schiene mit Schlitzweite (mit Intervall) min.	17 mm
Halogenfrei	nein
Mit Kunststoffwanne	nein
Mit Metallwanne	ja
Zusatz Oberfläche	feuerverzinkt
Zusatz Werkstoff	Stahl