

Schelle und Schraube aus Stahl tauchfeuerverzinkt, Senkschraube aus Edelstahl rostfrei, Gleitmutter aus Stahl galvanisch verzinkt.  
Edelstahlausführung: Schelle, Schraube und Senkschraube aus Edelstahl, rostfrei, Gleitmutter Typ 5019 aus Edelstahl, rostfrei



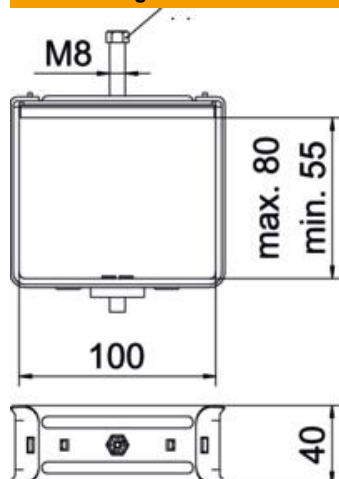
**St** Stahl

**FT** tauchfeuerverzinkt

### Stammdaten

Artikelnummer	1194089
Typ	2056 B 80 FT
Bezeichnung 1	Bündelschelle
Hersteller	OBO
Dimension	80x100mm
Werkstoff	Stahl
Oberfläche	tauchfeuerverzinkt
Oberflächennorm	DIN EN ISO 1461
Kleinste VK-Einheit	25
Mengeneinheit	Stück
Gewicht	38,3 kg
Gewichtseinheit	kg/100 St.

### Abmessungen



Maß B	100 mm
Maß h	55 mm
Maß H	80 mm

### Technische Daten

für Schiene mit Schlitzweite (mit Intervall) max.	16 mm
für Schiene mit Schlitzweite (mit Intervall) min.	17 mm
Halogenfrei	nein
Mit Kunststoffwanne	nein
Mit Metallwanne	ja
Montageart	Profilschiene
Zusatz Oberfläche	feuerverzinkt
Zusatz Werkstoff	Stahl